

Systèmes énergétiques

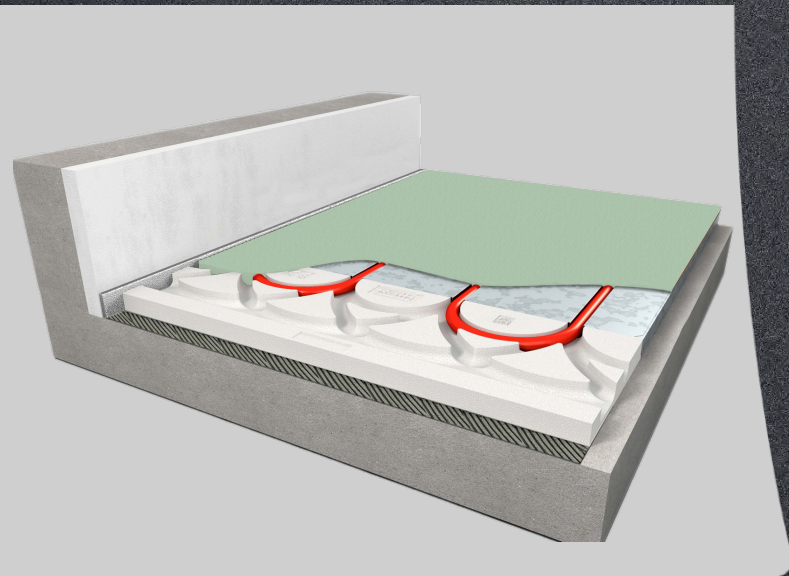
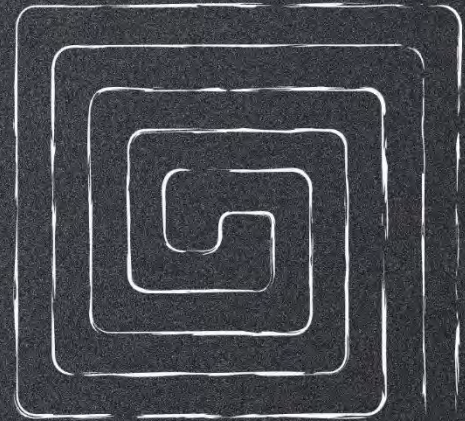
Systèmes de plancher chauffant et rafraîchissant basse température



Plancher chauffant –solution technique

Climacomfort® Panel R

Fiche technique



Bien vivre l'énergie



■ Description du système

Le système ROTH Climacomfort® Panel R est un système de plancher chauffant/rafraîchissant mince et très réactif.

Le système existe en 2 versions, le Panel 11 ou le Panel 16 :

- En Panel 11, l'isolant mesure 14mm d'épaisseur avec un tube de diamètre 11mm.
- En Panel 16, l'isolant mesure 25mm d'épaisseur avec un tube de diamètre 16mm.

L'ensemble du système est composé de panneaux modulaires à poser au sol. Ces panneaux sont constitués du bas vers le haut des éléments suivants:

- Un fixateur pour coller les dalles PSE au support
- Un isolant thermique plan en polystyrène expansé (PSE) rainuré en pas de 15cm
- Un diffuseur thermique en aluminium recouvrant l'isolant PSE répartissant la chaleur
- En Panel 11, un tube multicouche Climacomfort S5 (PERT/EVOH/PERT DN 10.5 x 1.3) qui assure la circulation du fluide chauffant.
- En Panel 16, un tube multicouche Alu-Laserflex (PERT/AL/PERT DN 16 x 2) qui assure la circulation du fluide chauffant.
- D'un ragréage spécial d'une épaisseur de 5 mm recouvrant toute la surface du système ROTH Climacomfort® Panel R.

Le système ROTH Climacomfort® Panel R a spécialement été conçu pour les installations planchers chauffants-rafraîchissants à faible hauteur de réservation requérant des performances thermiques élevées et une réactivité optimale.

Contrairement à un plancher traditionnel composé d'une chape d'enrobage, le système ROTH Climacomfort® Panel R requiert seulement un ragréage. Le système peut atteindre une épaisseur minimum de 22 mm (hors revêtement de sol).

Le principal atout de conception du système repose sur sa capacité à répartir, uniformément et rapidement, la température de consigne sur toute la surface de plancher par le biais d'un diffuseur thermique en aluminium.

La dalle intermédiaire ROTH Climacomfort® Panel sort de la production avec des rainures à pas de 15cm afin de poser directement le tube en le clipsant, donc sans agrafes et avec simplicité.

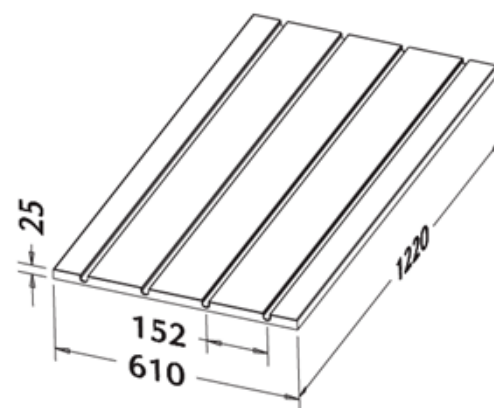
■ Avantages du système

- Pose modulaire des dalles ROTH Climacomfort® Panel, avec découpe possible et adaptable à la géométrie des zones de chauffe
- Le système dispose d'une réactivité thermique rapide, et répartie uniformément la température de consigne pour un confort intégral
- Poids surfacique d'environ 20kg/m²
- Temps de séchage du ragréage en 48H, un gain de temps considérable

Système ROTH ClimaComfort® Panel 16

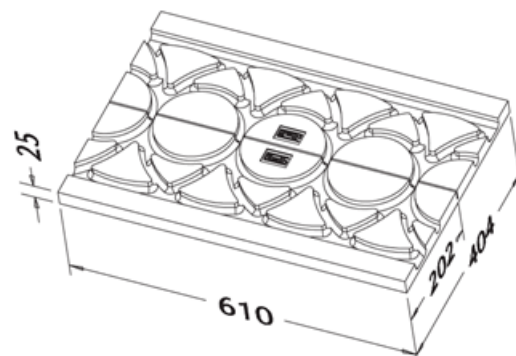
Dalle intermédiaire ROTH ClimaComfort® Panel 16

Produit	Dalle intermédiaire ROTH ClimaComfort® Panel 16
Référence	1409040016
Matériaux	Polystyrène expansé (PSE), Aluminium
Dimensions (L x l x h)	1220 x 610 x 25 mm
Surface utile	0.75 m ²
Diamètre des tubes	16 mm
Pas de pose	Multiple de 15 cm
Conductivité thermique	0.032 W/mK
Résistance thermique	0.75 m ² K/W
Charge d'exploitation	2.5 kN/m ²
Classement au feu	M3
Masse de la dalle	2.2 kg/dalle
Masse dalle + tube + eau	4.7 kg/m ²



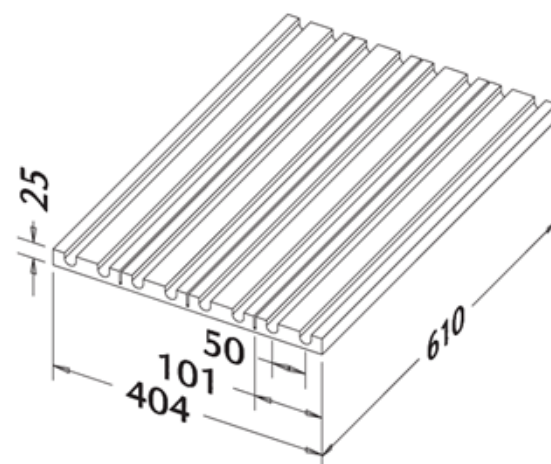
Dalle de tête ROTH ClimaComfort® Panel 16

Produit	Dalle de tête ROTH ClimaComfort® Panel 16 sécable
Référence	1409040014
Matériaux	Polystyrène expansé (PSE)
Dimensions (L x l x h)	404 x 610 x 25 mm
Surface utile	0.25 m ²
Diamètre des tubes	16 mm
Pas de pose	Multiple de 15 cm
Conductivité thermique	0.031 W/mK
Résistance thermique	0.75 m ² K/W
Température max. du système	50°C
Circulation max.	2.5 kN/m ²
Classement au feu	M3
Masse de la dalle	200 g/dalle



Dalle de guidage ROTH ClimaComfort® Panel 16

Produit	Dalle de guidage ROTH ClimaComfort® Panel 16 sécable
Référence	1409040024
Matériaux	Polystyrène expansé (PSE)
Dimensions (L x l x h)	404 x 610 x 25 mm
Surface utile	0.25 m ²
Diamètre des tubes	16 mm
Pas de pose	Multiple de 5 cm
Conductivité thermique	0.031 W/mK
Résistance thermique	0.75 m ² K/W
Température max. du système	50°C
Masse de la dalle	200 g/dalle



Tube multicouche Alu-Laserflex 16

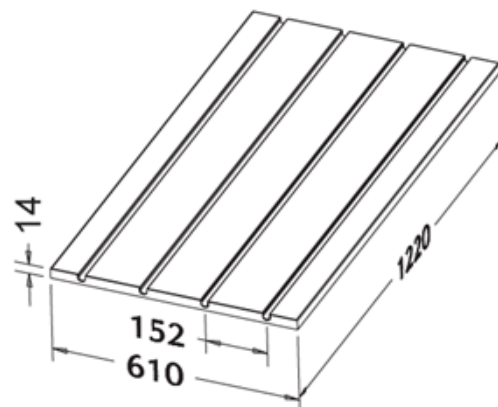
Produit	Tube Alu-Laserflex 16
Référence	1409020304
Matériaux du tube multicouche en partant de l'intérieur	1 couche polyéthylène, 1 couche d'adhésif, 1 couche d'aluminium, 1 couche d'adhésif, 1 couche de polyéthylène de protection
Diamètre	12x16 mm
Conductivité thermique	0.43 W/mK
Coefficient de dilatation	0.30x10 ⁻⁴ m/mK
Température max. de service	70°C



Système ROTH ClimaComfort® Panel 11

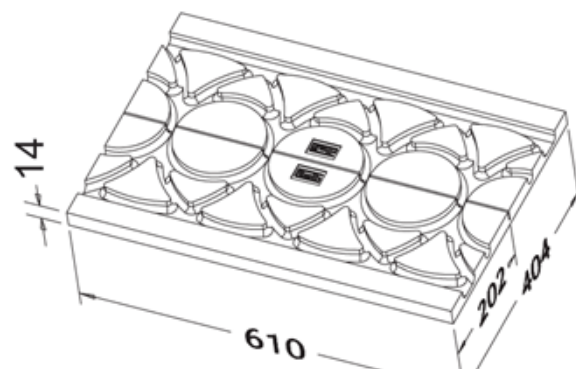
Dalle intermédiaire ROTH ClimaComfort® Panel 11

Produit	Dalle intermédiaire ROTH ClimaComfort® Panel 11
Matériaux	Polystyrène expansé (PSE), Aluminium
Dimensions (L x l x h)	1220 x 610 x 14 mm
Surface utile	0.75 m ²
Diamètre des tubes	10.5 mm
Pas de pose	Multiple de 15 cm
Conductivité thermique	0.031 W/mK
Résistance thermique	0.40 m ² K/W
Charge d'exploitation	2.0 kN/m ²
Masse volumique PSE	40 kg/m ³



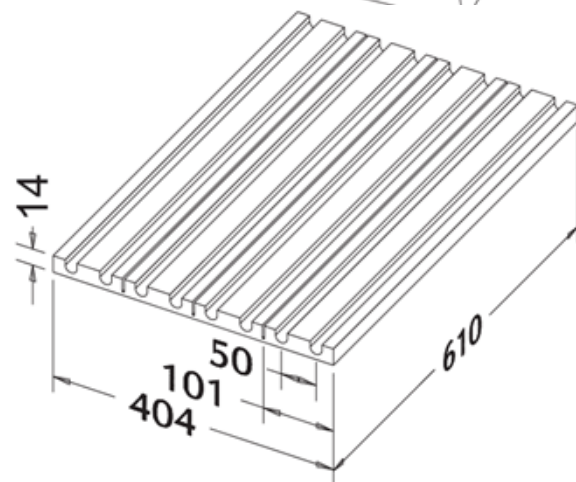
Dalle de tête ROTH ClimaComfort® Panel 11

Produit	Dalle de tête ROTH ClimaComfort® Panel 11 sécable
Référence	1409040212
Matériaux	Polystyrène expansé (PSE)
Dimensions (L x l x h)	404 x 610 x 14 mm
Surface utile	0.25 m ²
Diamètre des tubes	10.5 mm
Pas de pose	Multiple de 15 cm
Conductivité thermique	0.031 W/mK
Résistance thermique	0.40 m ² K/W
Température max. du système	50°C
Charge d'exploitation	2.0 kN/m ²



Dalle de guidage ROTH ClimaComfort® Panel 11

Produit	Dalle de guidage ROTH ClimaComfort® Panel 11 sécable
Matériaux	Polystyrène expansé (PSE)
Dimensions (L x l x h)	404 x 610 x 14 mm
Surface utile	0.25 m ²
Diamètre des tubes	10.5 mm
Pas de pose	Multiple de 5 cm
Conductivité thermique	0.031 W/mK
Résistance thermique	0.40 m ² K/W
Température max. du système	50°C



Tube multicouche ClimaComfort S5 10.5

Produit	Tube ClimaComfort S5 10.5
Référence	1409020304
Matériaux du tube intérieur à extérieur	1 couche polyéthylène réticulé, 1 couche d'adhésif, 1 couche barrière anti-oxygène éthylène alcool vinylique, 1 couche de polyéthylène de protection
Diamètre	7.9x10.5 mm
Conductivité thermique	0.35 W/mK
Coefficient de dilatation	1.95x10 ⁻⁴ m/mK
Température max. de service	70°C



Produits d'applications

Primaire Roth CCP P 1116

Produit	Primaire Roth ClimaComfort Panel P 1116
Matériaux	Dispersion en phase aqueuse
Conditionnement	Seau de 8 kg
Stockage	A l'abri et au sec dans l'emballage d'origine fermé et non endommagé
Extrait sec	77%
Consommation	Environ 0.5 kg/m ²



Fixateur Roth CCP F 1116

Produit	Fixateur Roth ClimaComfort Panel F 1116
Conditionnement	Sac de 25 kg
Stockage	A l'abri et au sec dans l'emballage d'origine fermé et non endommagé
Durée de conservation	12 mois
Dosage en eau	Env. 6L par sac de 25kg
Température d'application	+5°C à +30°C
Consommation	
- U3	3 kg/m ²
- U6	6kg/m ²



Ragréage Roth CCP R 1116

Produit	Ragréage Roth ClimaComfort Panel R 1116
Conditionnement	Sac de 25 kg
Stockage	A l'abri et au sec dans l'emballage d'origine fermé et non endommagé
Dosage en eau	5L par sac de 25 kg Veillez à bien respecter le dosage !!
Température d'application	+5°C à +30°C
Consommation	15 kg/m ² pour 5 mm d'épaisseur
Épaisseur d'application	5 à 8 mm
Délai de remise en service	48 heures
Normes	C20F4 selon NF EN 13813



Adhésif Roth CCP A 1116

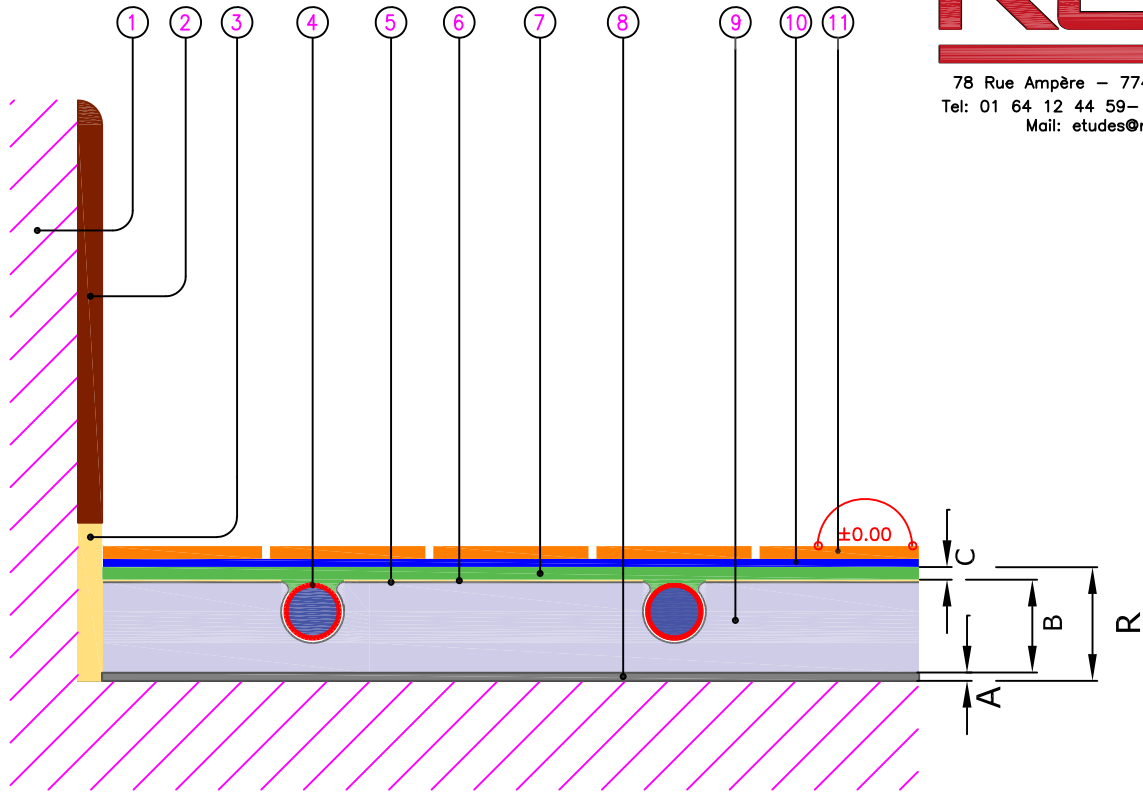
Produit	Adhésif Roth ClimaComfort Panel A 1116
Matériaux	Non tissé autocollant sur papier
Dimensions	Longueur : 20 m ; Largeur : 30 mm



Bande périphérique de désolidarisation

Produit	Bande périphérique de désolidarisation
Référence	1409020140
Dimensions	Épaisseur : 5mm ; Longueur : 25m ; Hauteur : 50mm



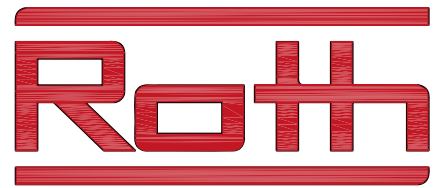
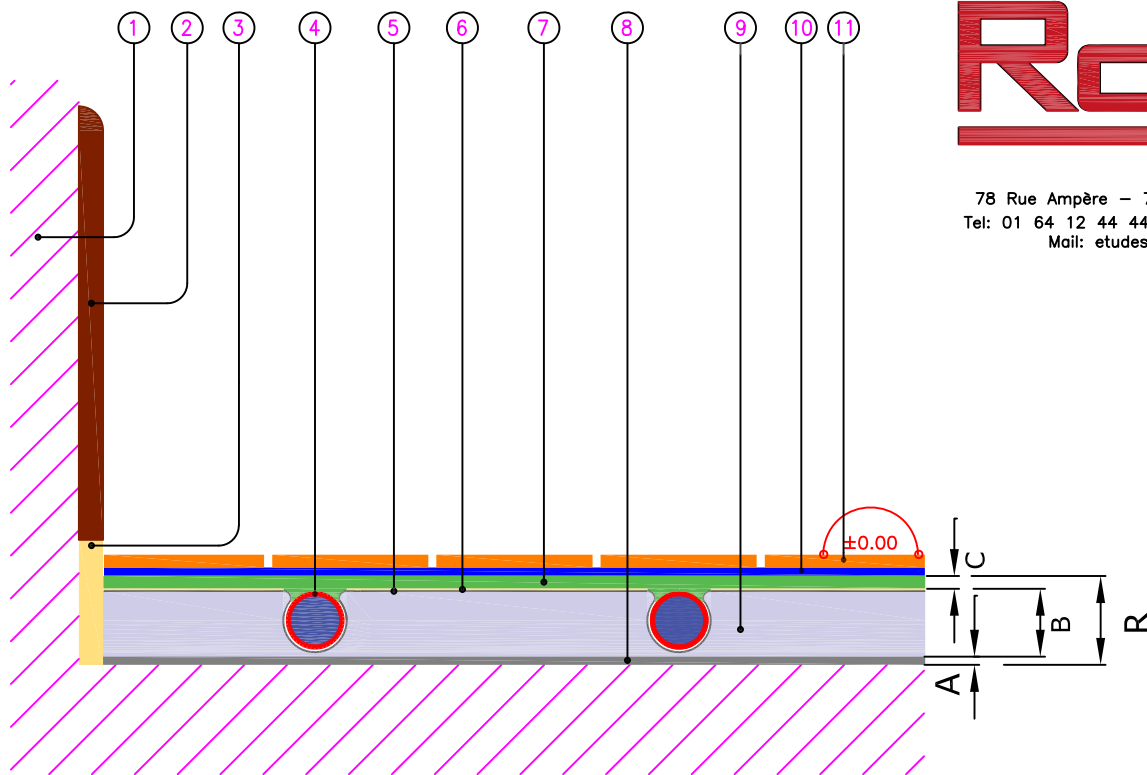


SYSTEME PANEL 16 R

- | | |
|---|--|
| ① Mur ou cloison | ⑦ RAGREAGE CCP F 1116 |
| ② Plinthe | ⑧ FIXATEUR CCP F 1116 |
| ③ Joint périphérique avec rabat ép. 5mm | ⑨ ISOLANT PSE Rainuré R=0.75 m ² .K/W |
| ④ TUBE ALU LASERFLEX 16 x 2 | ⑩ Colle revêtement de sol |
| ⑤ Diffuseur aluminium 0.5mm | ⑪ Revêtement de sol collé |
| ⑥ PRIMAIRE CCP P 1116 | |

TABLEAU DES CARACTERISTIQUES

TYPE DALLE	EP. FIXATEUR	EP. DALLE	RAGREAGE	HAUTEUR RES. TOTALE
	CDTE A	CDTE B	CDTE C	CDTE R
PANEL 16 R _{th} =0.75 m ² .K/W	3 mm	25 mm	5 mm	33 mm



78 Rue Ampère - 77465 Lagny-sur-Marne
 Tel: 01 64 12 44 44 - Fax: 01 60 07 96 47
 Mail: etudes@roth-france.fr

SYSTEME PANEL 11 R

- | | |
|---|--|
| ① Mur ou cloison | ⑦ RAGREAGE CCP F 1116 |
| ② Plinthe | ⑧ FIXATEUR CCP F 1116 |
| ③ Joint périphérique avec rabat ép. 5mm | ⑨ ISOLANT PSE Rainuré R=0.45 m ² .K/W |
| ④ TUBE ClimaComfort S5+ 10.5 x 1.3mm | ⑩ Colle revêtement de sol |
| ⑤ Diffuseur aluminium 0.5mm | ⑪ Revêtement de sol collé |
| ⑥ PRIMAIRE CCP P 1116 | |

TABLEAU DES CARACTERISTIQUES

TYPE DALLE	EP. FIXATEUR	EP. DALLE	RAGREAGE	HAUTEUR RES. TOTALE
	COTE A	COTE B	COTE C	COTE R
PANEL 11 Rth=0.40 m ² .K/W	3 mm	14 mm	5 mm	22 mm

■ **Le système ROTH ClimaComfort Panel R est destiné à être mis en œuvre en bâtiments d'habitation neufs ou existants.**

En mode chauffage ou rafraîchissement, ce système peut être mis en œuvre sur tous les supports stables en béton (préfabriqué ou maçonné) ou en bois.

Le système peut être employé pour les locaux classés P3 E2 au plus (cf. Notice sur le classement UPEC des locaux e-cahier n°3509 de novembre 2004) et avec des charges d'exploitation (cf. NF P 06-001) inférieures ou égales à 250kg/m² (2.5kN/m²).

Pour les locaux humides (salle de bain, salle d'eau et cuisine), seuls sont considérés les locaux à caractère privatif.

La société ROTH France ne réalise pas la pose elle-même. Elle confie la mise en œuvre des installations à des entreprises spécialisées. Elle leur apporte formation et assistance technique sur demande.

La mise en œuvre requière la coordination entre divers corps d'état :

- Entreprise de maçonnerie,
- Entreprise de chauffage,
- Entreprise de revêtement de sol.

Les travaux de plâtres et de mise hors d'eau du bâtiment muni de ses portes et fenêtres (chantier clos, hors d'eau, hors-vent) ainsi qu'une température supérieure à 5°C sont les conditions préalables à la mise en œuvre du plancher chauffant et/ou rafraîchissant.

Dans le cas où une isolation thermique complémentaire s'avère nécessaire pour le respect des réglementations thermiques en vigueur, il est préférable que celle-ci soit rapportée au bâti en sous-face de plancher.

La mise en œuvre d'une sous-couche isolante acoustique directement en sous-face du système « ROTH ClimaComfort® Panel R » est exclue.

Le démarrage des travaux nécessite une coordination entre l'entreprise de chauffage et l'entreprise de revêtements de sol en amont afin de procéder aux ajustements éventuels et au démarrage de la pose.

La mise en œuvre doit prévoir des joints de dilatation et de fractionnement dans les cas suivants :

- Aux joints de dilatation des bâtiments qui doivent être repris jusqu'au revêtement de sol,

Les fourreaux de passage de canalisations verticales doivent dépasser le niveau de sol fini d'au moins 30 mm dans les pièces humides et d'au moins 10 mm dans les autres cas.

Afin de faciliter les raccordements aux collecteurs, il convient de prévoir le raccordement du système « ROTH ClimaComfort® Panel » de préférence dans les placards accessibles et dans la zone centrale de la surface à chauffer.

Les supports au système « ROTH ClimaComfort® Panel » peuvent être les suivants :

- Plancher bois avec ragréage adapté selon la norme (Veuillez nous contacter dans le cas d'un support bois)
- Support en maçonnerie ou à base de béton, exempt de gaine à sa surface, et réalisés conformément à la norme NF DTU 52.10 à l'exclusion des planchers sur plusieurs travées sans continuité sur appuis.
- Ravoirage : dans le cas où la planéité ci-dessous n'est pas respectée, la mise en œuvre d'un enduit de sol faisant l'objet d'un certificat « Certifié CSTB Certifié » ou d'un ravoirage de type D minimal (selon paragraphe 6.3.2 de la norme NF DTU 26.2) est nécessaire.

Le support doit avoir une résistance mécanique apte à supporter les charges d'exploitation du local augmentée du poids de l'ouvrage présent au-dessus.

Le support doit être exempt de dépôts, déchets, pellicules de plâtre ou autres matériaux provenant des travaux des différents corps d'état.

Tous les percements et réservations doivent être réalisés, les passages dans les cloisons effectués.

Le support destiné à recevoir les dalles isolantes ROTH ClimaComfort® Panel doit avoir une planéité d'ensemble de 3 mm sous la règle de 2 m et 2 mm sous la règle de 20 cm avec un aspect de surface fin et régulier qui correspond à l'état de surface d'un béton surfacé à parement soigné.

Si le support ne présente pas les tolérances de planéité et d'état de surfaces requises, la mise en œuvre d'un enduit de préparation de sol ou d'un ravoirage est alors nécessaire.

■ Etapes d'installations du système ROTH ClimaComfort® Panel R

Le support doit être propre, plan et porteur afin que les dalles ROTH ClimaComfort® Panel puissent supporter les charges d'exploitations du local.

Si des défauts de planéité et d'état de surfaces sont présents, il est nécessaire de mettre en œuvre un enduit de préparation de sol ou un ravaillage approprié.

Étape 1 : Pose de la bande d'isolation périphérique



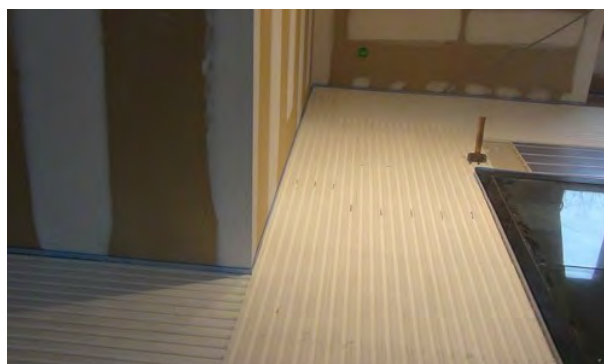
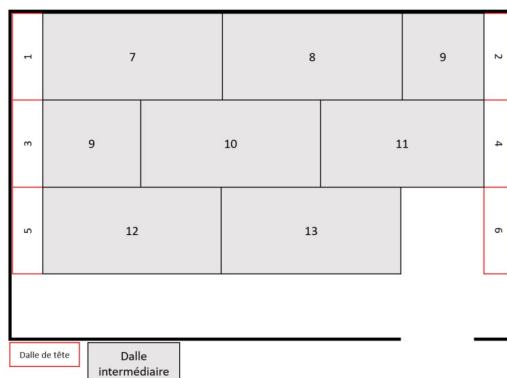
La bande d'isolation périphérique est posée le long de tous les murs et de tous les éléments verticaux présents sur la surface à revêtir du système ROTH ClimaComfort® Panel. Si besoin, fixer la bande au mur à l'aide de ruban adhésif ou d'agrafes murales

Étape 2 : Pose des dalles ROTH ClimaComfort® Panel

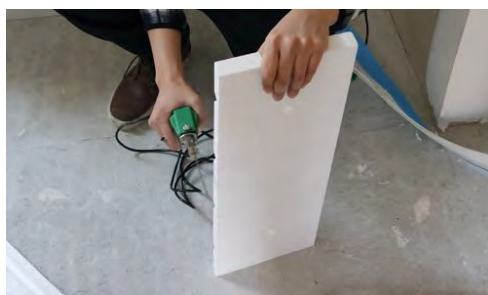


La pose devra s'effectuer à une température minimale de 5°C et une température maximale de 25°C.

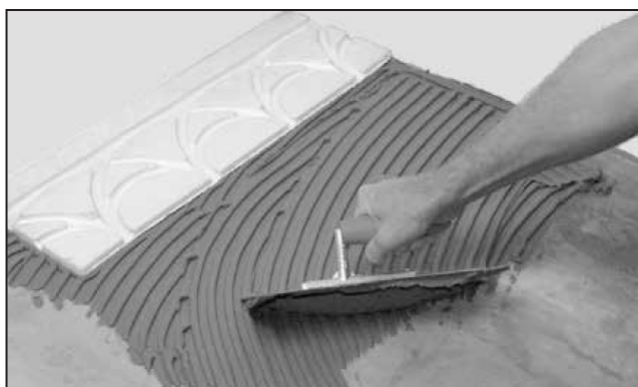
L'entreprise qui sera en charge de la pose des dalles devra dans un premier temps évaluer la géométrie de la pièce puis suivre le schéma de pose ci-dessous sans coller les plaques au support. Le plan de calepinage fourni par ROTH permettra d'identifier rapidement le plan de pose.



Les dalles de guidages sont utilisées soit pour les longueurs de passage des circuits, soit pour combler la surface de plancher non recouverte par les dalles intermédiaires ou les dalles de têtes.



Avant de fixer les dalles au support, leurs bordures PSE doivent être ébarbées à l'aide d'un fer chaud ou d'un cutter afin d'éviter des espacements. Les bordures de découpe alu-minium doivent être limées à l'aide d'une lime afin de ne pas endommager les tubes.



Les dalles sont fixées au support au moyen du Fixateur Roth CCP F 1116. Pour la préparation du fixateur, il faudra gâcher 25 kg de fixateur avec 6 litres d'eau (± 0.375 L) jusqu'à l'obtention d'une pâte homogène sans grumeaux. Le fixateur doit être utilisé directement après le gâchage sans aucun temps de repos. Il sera appliqué jusqu'à l'obtention d'une couche régulière à l'aide d'un peigne à denture cranté de 3mm ou 6mm ou d'un outil équivalent. Un ratio moyen de 3 kg/m² sera nécessaire à la bonne adhérence de la dalle PSE. L'entreprise devra laisser sécher 3h (23°C – 50% HR) avant la mise en place des tubes.

Étape 3 : Pose du tube

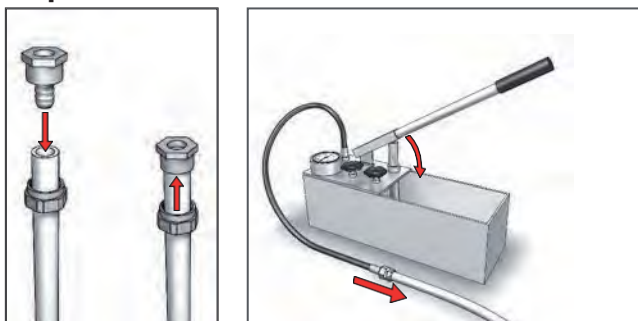


Préparer la pose du tube dans les endroits nécessitant de creuser des rainures, tels que les longueurs de passage, à l'aide du fer chaud équipé d'une lame à gorge.



Dérouler le tube en épingle, et raccorder l'aller et retour au collecteur. Dans les zones de demi-tours, le tube est enfoncé dans les rainures des dalles de têtes afin d'être correctement maintenu en position.

Étape 4 : Test d'étanchéité



Réaliser le test d'étanchéité selon la norme NF EN 1264-4. La pression d'essai est de 2 fois la pression de service avec un minimum de 6 bars pour l'ensemble des tubes d'un collecteur de plancher-chauffant. Cette pression est maintenue pendant la pose du revêtement de sol.



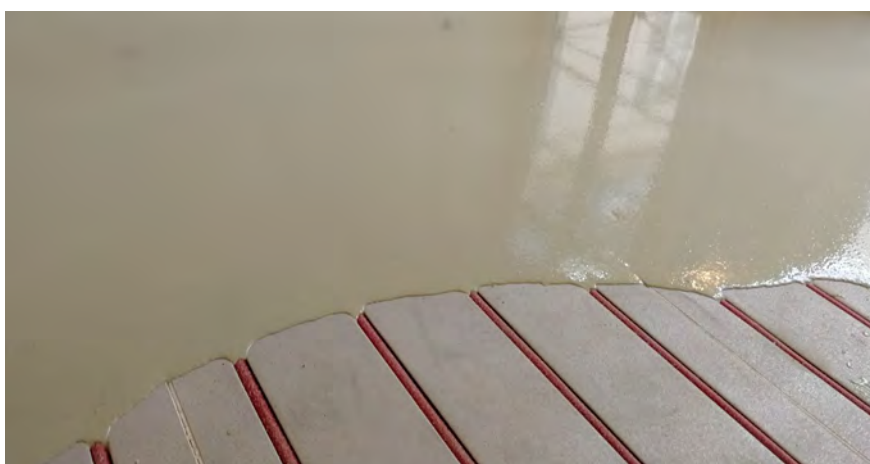
Étape 5 : Primairisation



Appliquer une couche de primaire Roth CCP P 1116 sur les dalles en aluminium. La couche doit être uniforme continue et sans marque. **Veillez à ce que le primaire recouvre INTEGRALEMENT la surface en aluminium.**

Bien respecter la consommation minimale de 500 g/m² en une couche afin de protéger la surface en aluminium. Pour parfaire l'application, il est conseillé de procéder au lissage du primaire avec une taloche. Ne pas utiliser le primaire pour combler les vides des rainures sans tubes. Laisser sécher 4 h minimum (23 °C - 50 %HR).

Étape 6 : Ragréage



Veillez au préalable à colmater les interstices (si ils existent) entre plaque, en périphérie et aux extrémités, avec l'Adhésif Roth CCP A 1116.

Délimiter la zone à traiter, le local (seuil de porte, ...) avec une bande de mousse. Poser les témoins d'épaisseur de 5 mm à raison de 4 ou 5 plots par m².

Gâcher 25 kg de ragréage spéciale Roth CCP R 1116 avec 5 litres d'eau jusqu'à l'obtention d'une pâte fluide, homogène et sans grumeaux. **Veillez à bien respecter la quantité d'eau et éviter tout excédent d'eau.** La pose du ragréage se fera à une température ambiante comprise entre 5°C et 35°C. Le temps de vie en auge du Ragréage Roth CCP R 1116 est de 20 min.

Comblent les sillons sans tubes avec le ragréage.

Etaler le produit en une seule passe, à l'aide d'une lisseuse en inox par de larges mouvements de va-et-vient jusqu'à recouvrement des témoins d'épaisseur avec une couche régulière d'épaisseur minimale de 5 mm et maximale de 8 mm au-dessus du tube. La consommation minimale pour une épaisseur de 5mm est de 15 kg/m² et au maximum de 16 kg/m². Vous pouvez utiliser un rouleau débulleur pour répartir uniformément le ragréage.

Le local sera interdit d'accès pendant 48H, ce qui correspond au temps de séchage du ragréage.

Étape 7 : Mise en chauffe

La mise en chauffe doit avoir lieu 48h après l'application du ragréage. Elle se fera à une température de 25°C pendant 48 H puis la température maximale de service doit être atteinte et maintenue pendant 4 jours.

Étape 8 : Pose du revêtement de sol

Préalable : s'assurer d'une bonne ventilation du local et de conditions hygrothermiques favorables au bon séchage du ragréage afin d'atteindre un taux d'humidité résiduelle minimal dans le ragréage (<1%).

La pose des revêtements céramique ou similaires, plastiques en lès et parquet, se fera après la mise en chauffe, utiliser une colle adaptée à chaque revêtement de sol.

Se reporter également aux documents réglementaires en vigueur. Lors de l'utilisation d'un mortier colle base ciment, veillez à utiliser un primaire (se rapprocher du fabricant de mortier-colle pour connaître la compatibilité avec un ragréage à base de sulfate de calcium) entre le ragréage et le mortier colle.



Récapitulatif des étapes de mise en œuvre



Support propre et plan



Application du fixateur (3mm)



Pose des dalles et du tube selon plan de calepinage



Application du primaire sur la partie aluminium



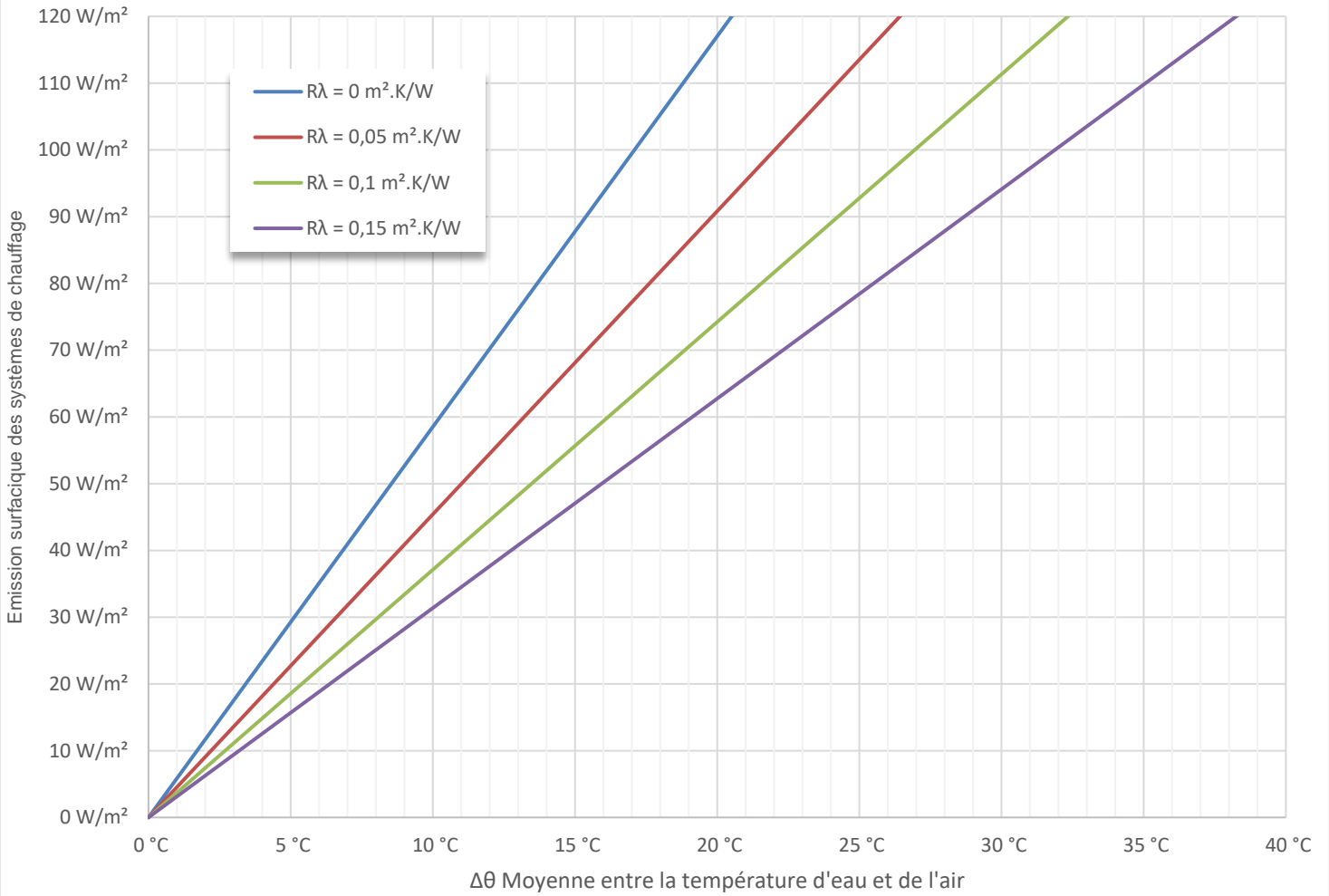
Application du ragréage (5mm mini/8mm maxi) au-dessus du tube



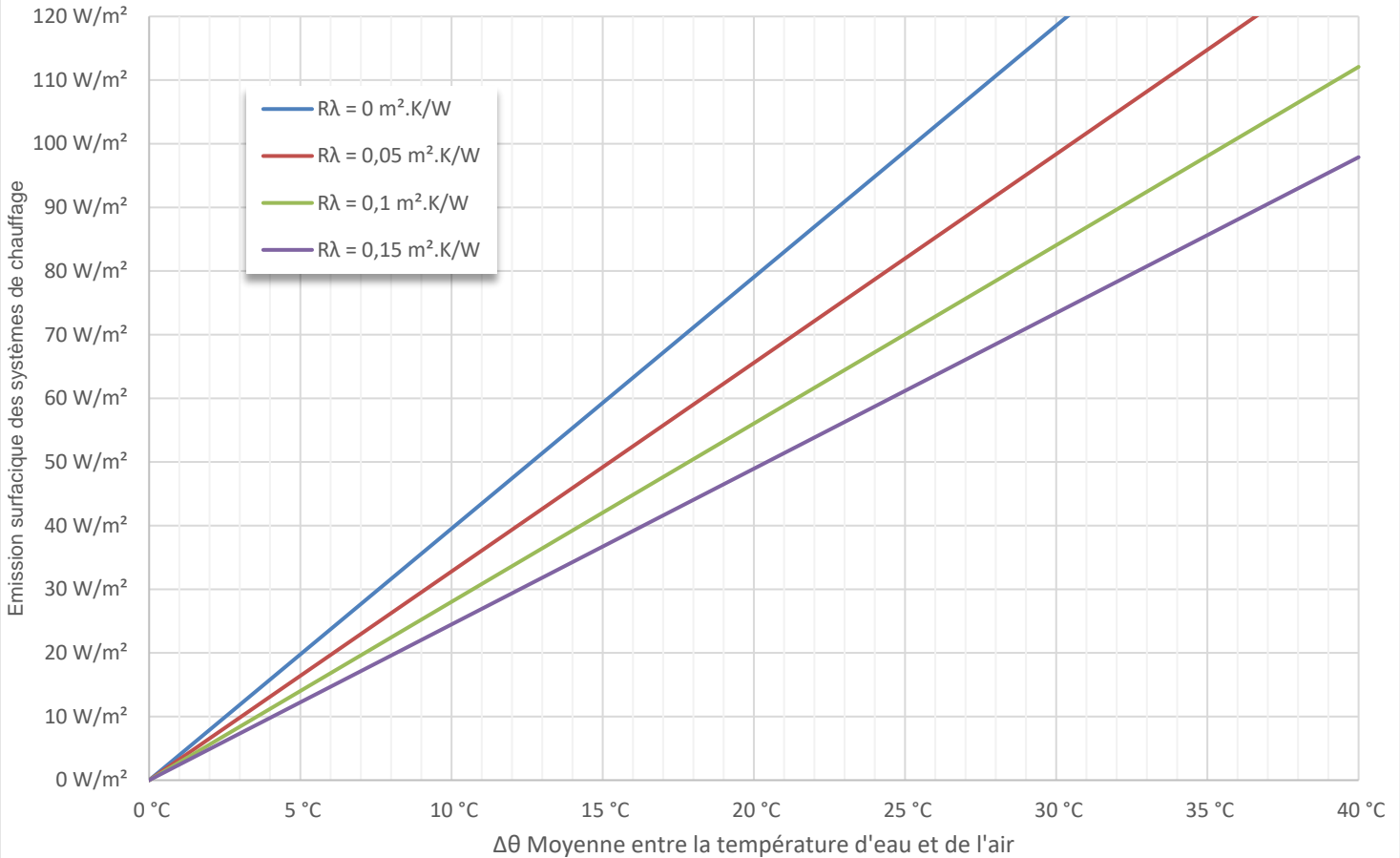
Laissez sécher 48H et appliquez le protocole de mise en chauffe avant la pose du revêtement de sol

Émission du système panel R 16

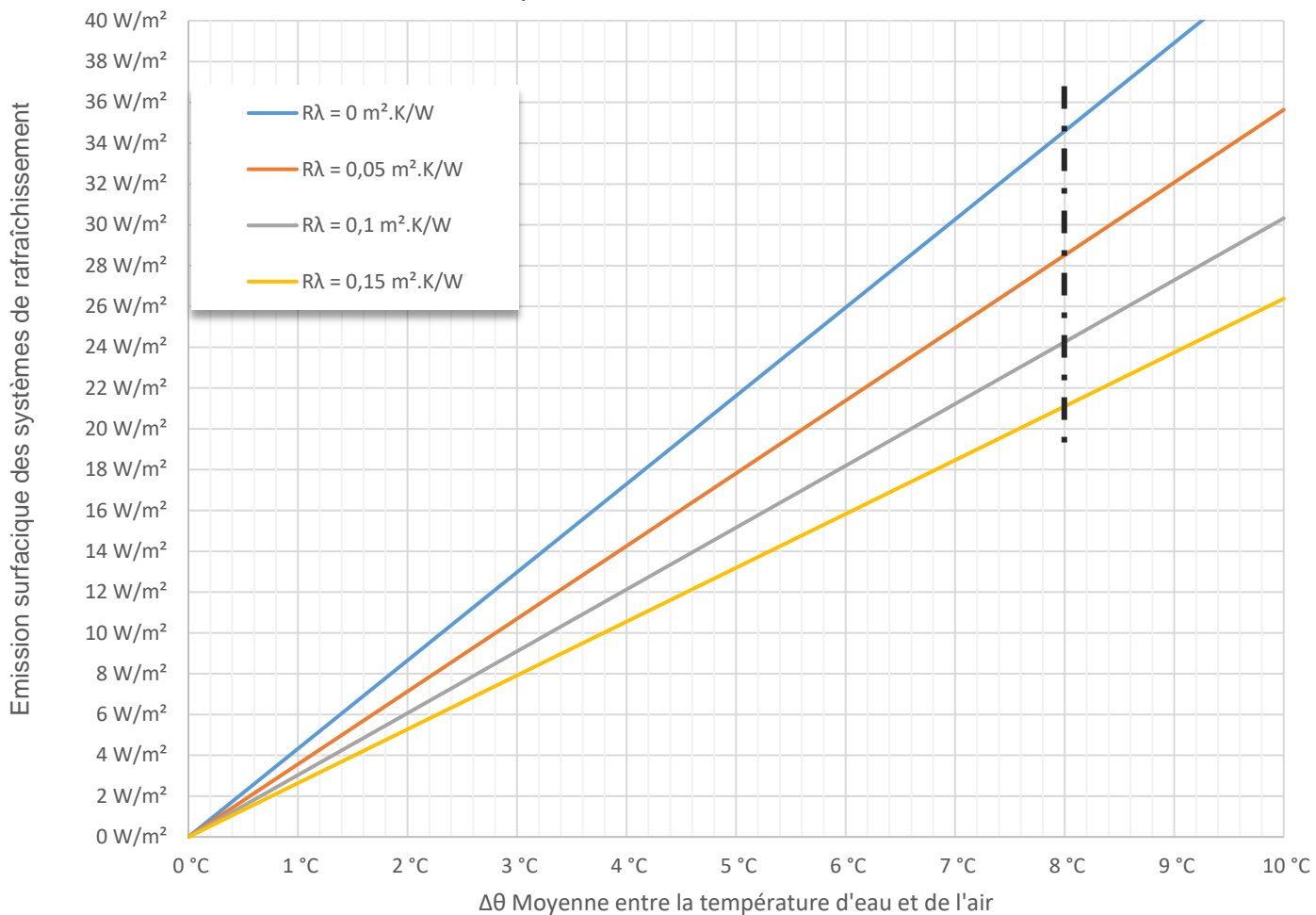
Emission chaud Panel R 16 T= 15cm



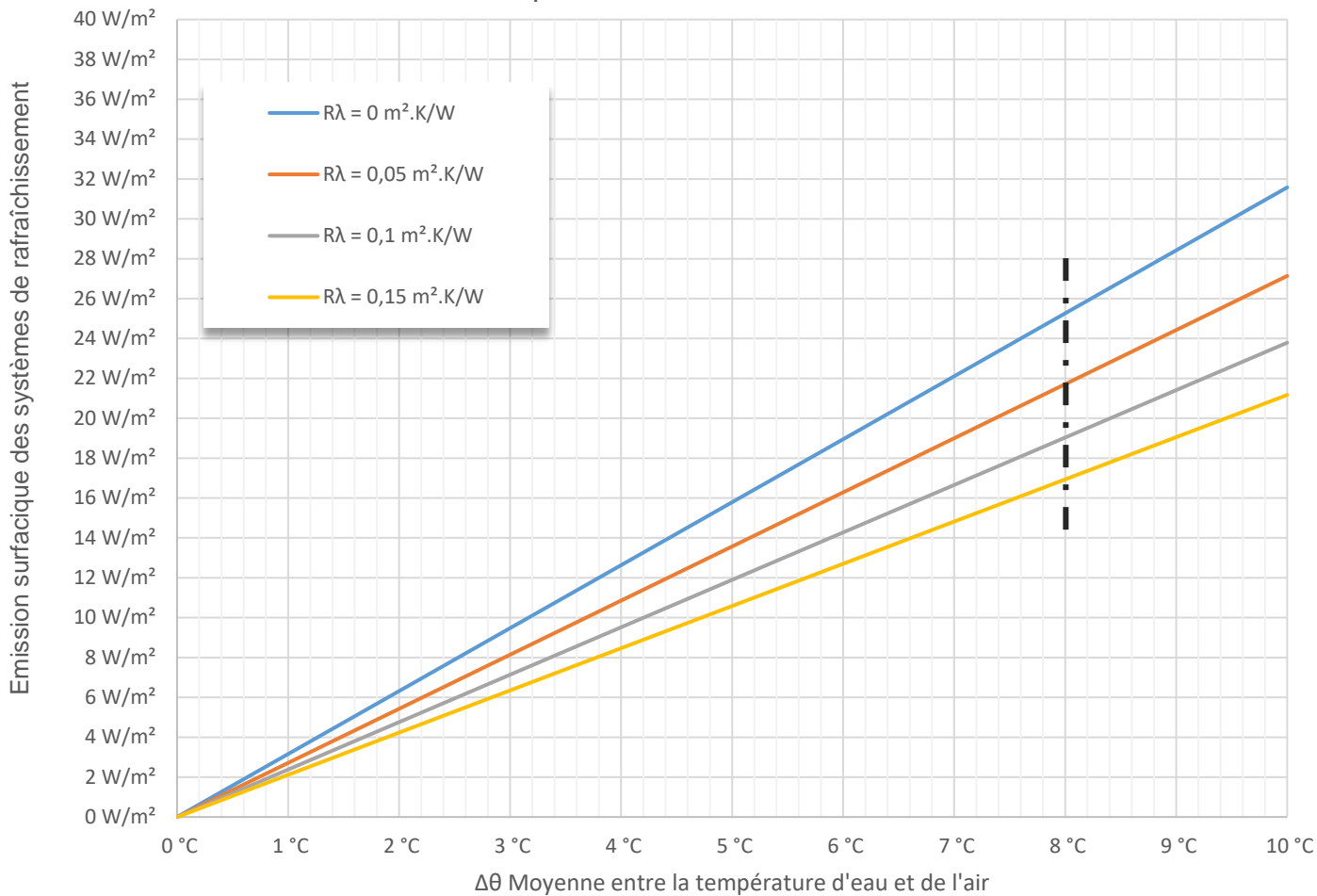
Emission chaud Panel R 16 T= 30cm



Absorption Panel R 16 T= 15cm

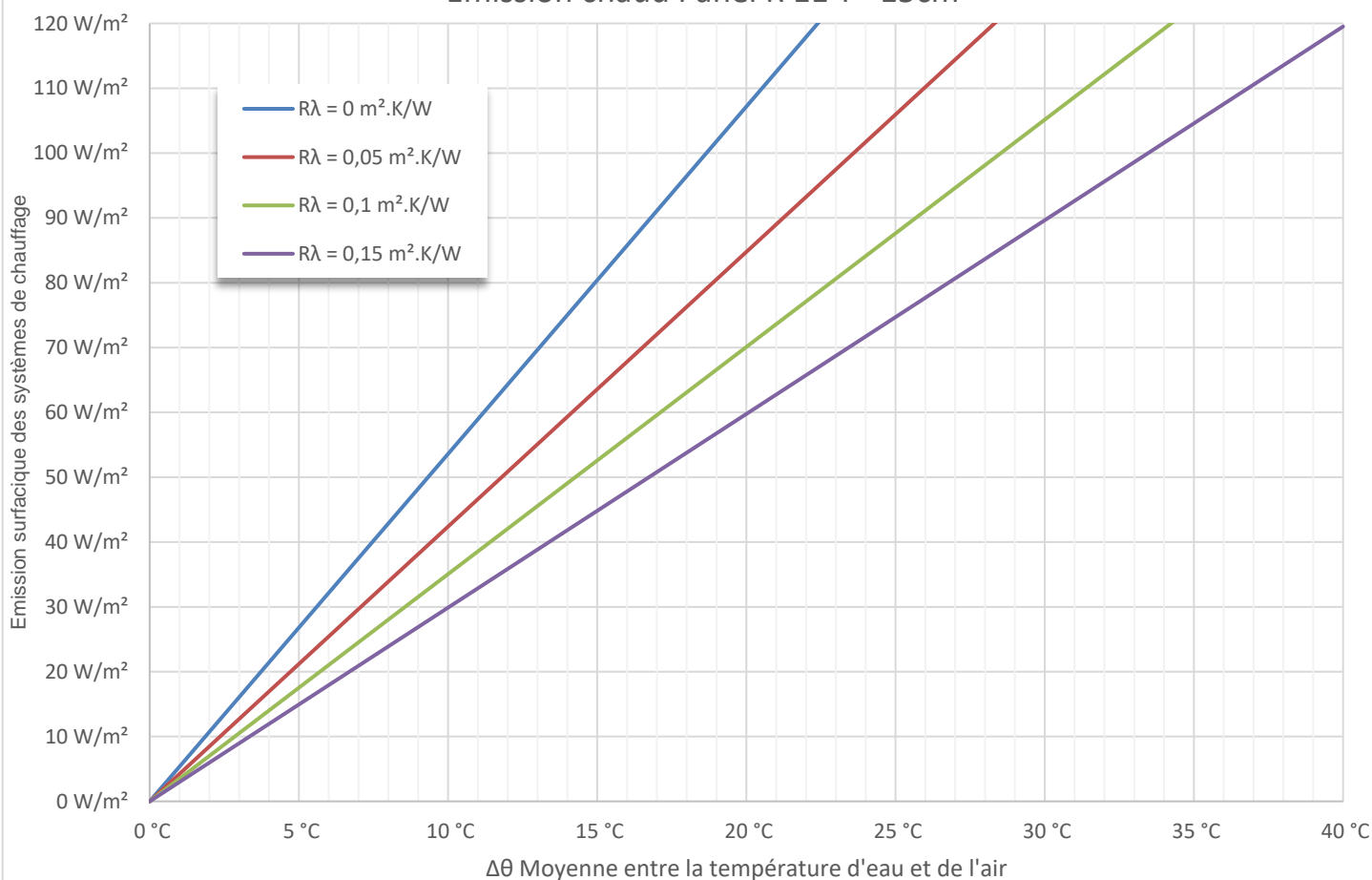


Absorption Panel R 16 T= 30cm

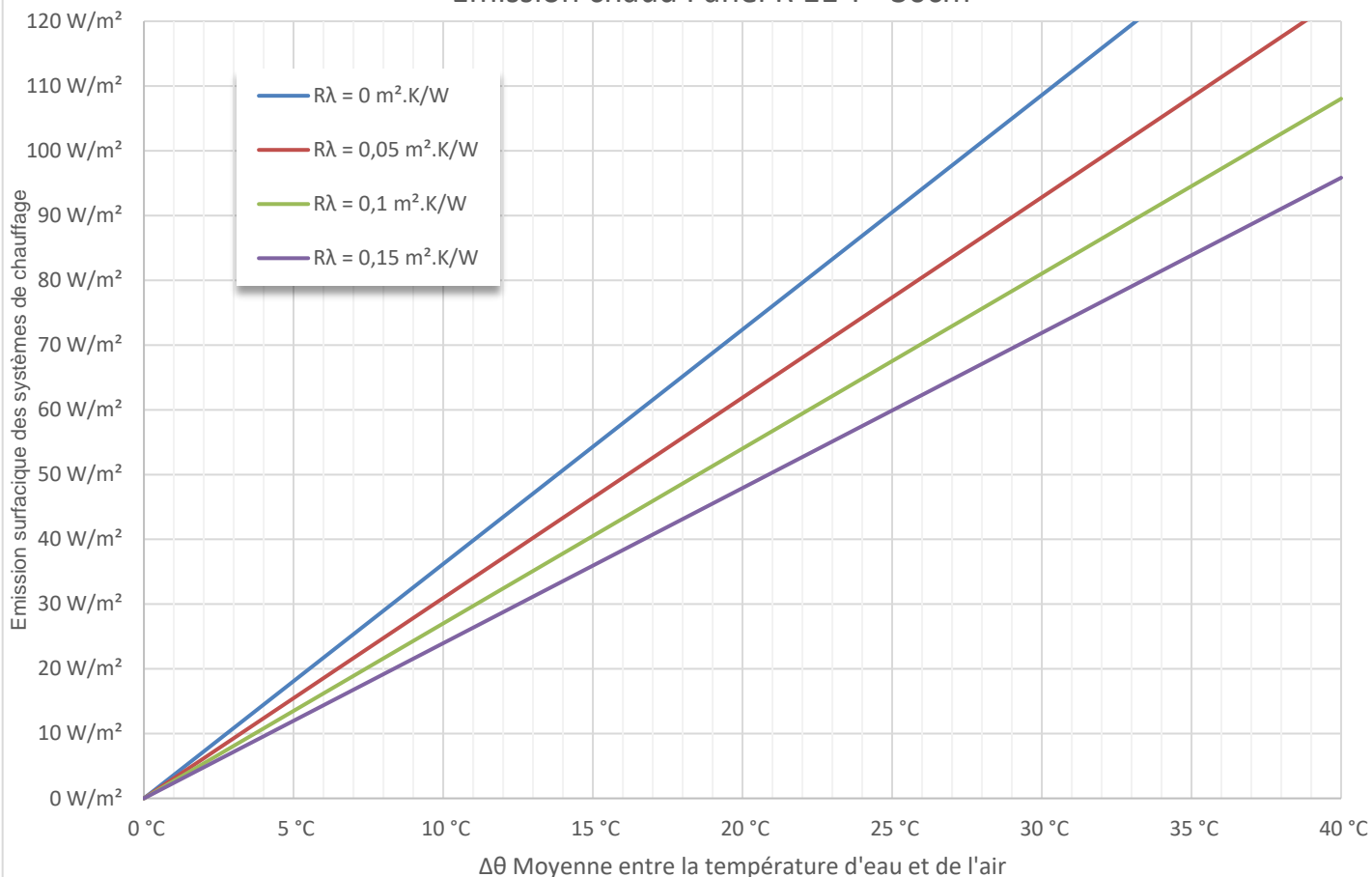


Émission du système panel R 11

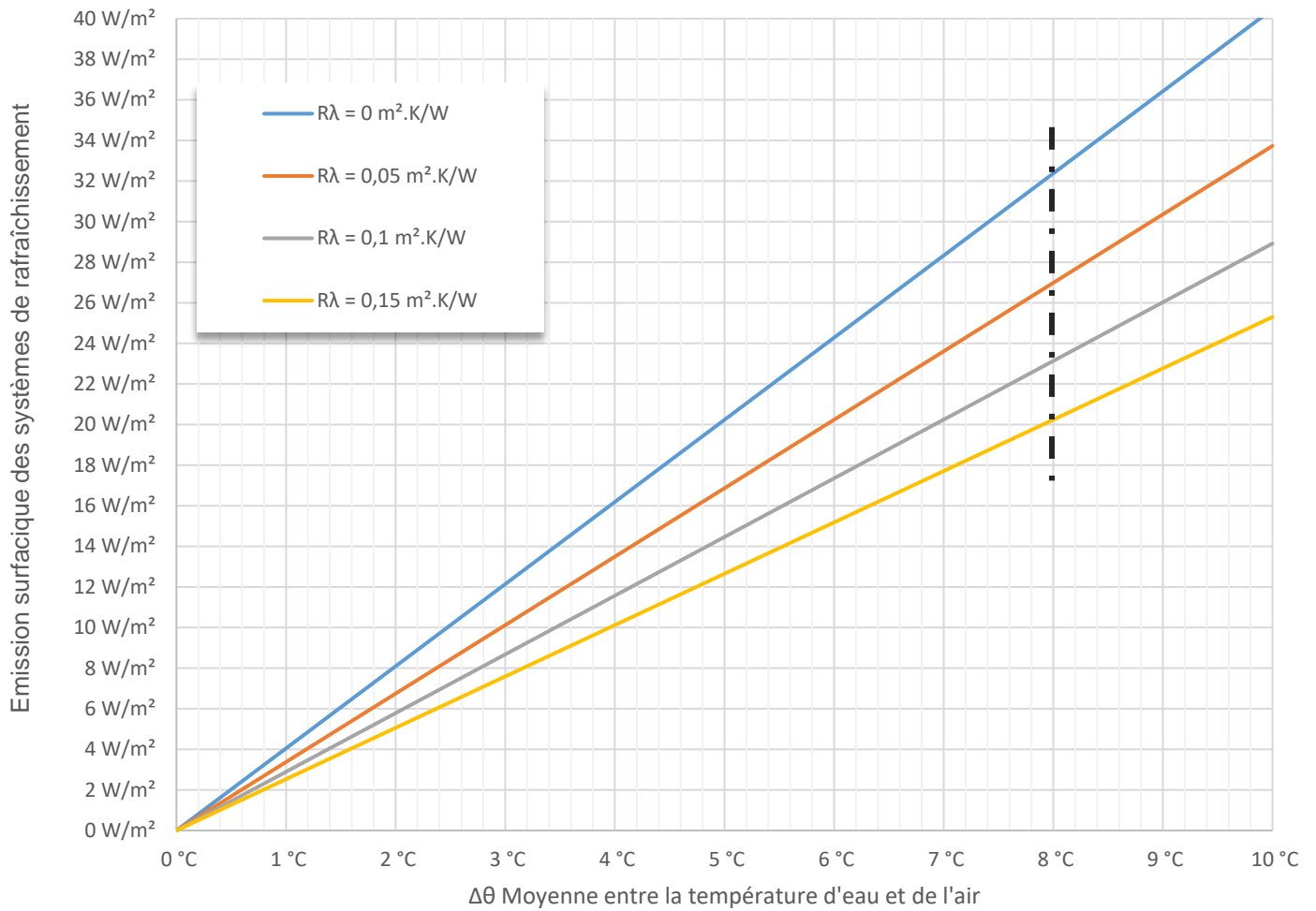
Emission chaud Panel R 11 T= 15cm



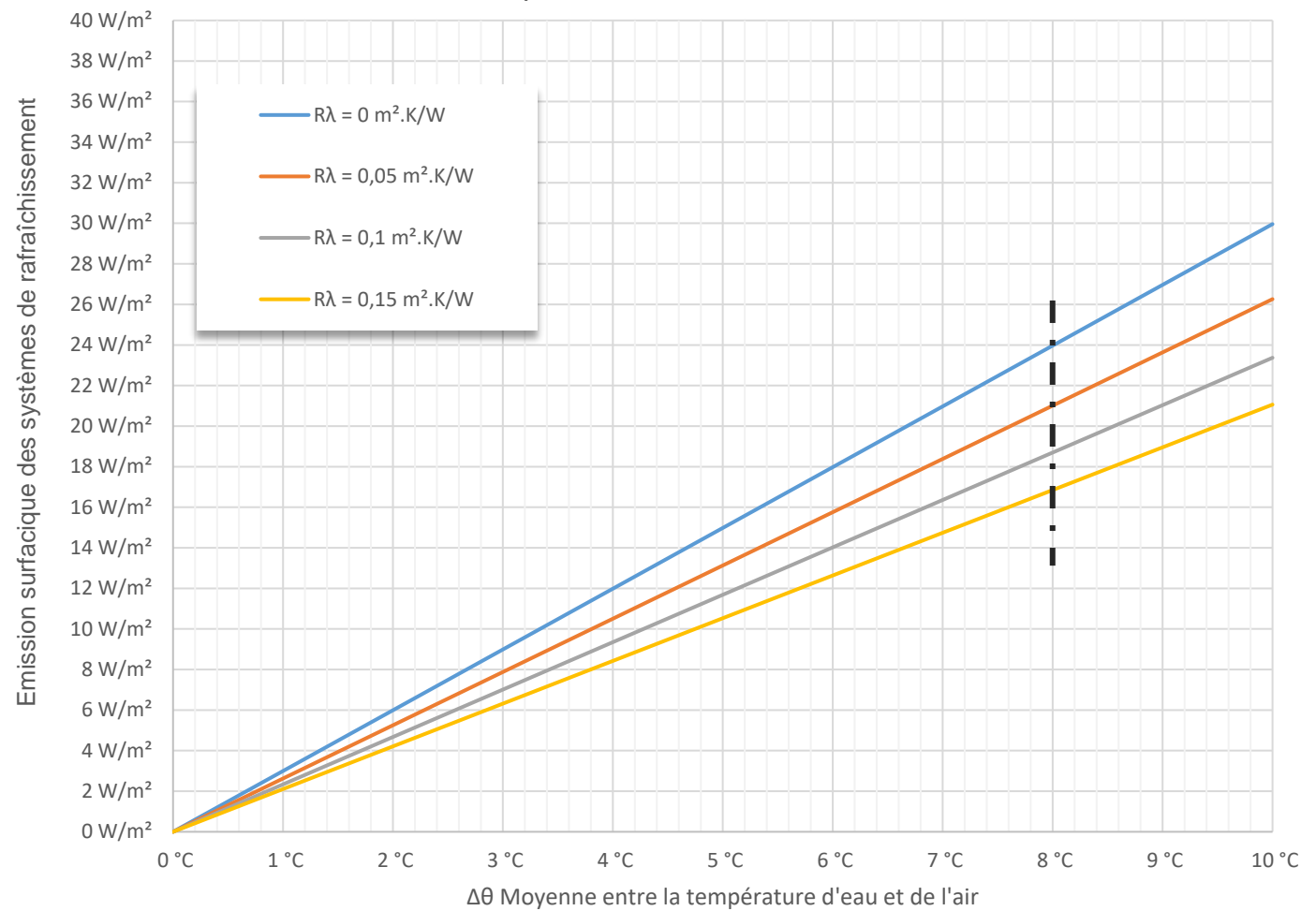
Emission chaud Panel R 11 T= 30cm



Absorption Panel R 11 T= 15cm



Absorption Panel R 11 T= 30cm



Nos compétences

Vos avantages

Puissance d'innovation

- > Gestion pro-active des besoins du marché
- > R&D intégrée au groupe Roth Industries
- > Bureau d'études dédié aux besoins des clients

Puissance de service

- > Service externe qualifié sur l'ensemble du territoire
- > Hotline et service projets
- > Formations aux études et aux produits
- > Disponibilité rapide de toutes les gammes de produits de la marque Roth au niveau européen

Puissance de production

- > Offre complète de systèmes de produits faciles à monter
- > L'ensemble des produits et systèmes de produits est certifié DIN NF ISO 9001:2008



Roth