

DE

Montageanleitung

FR

Notice de montage

GB

Installation instructions



EQUI

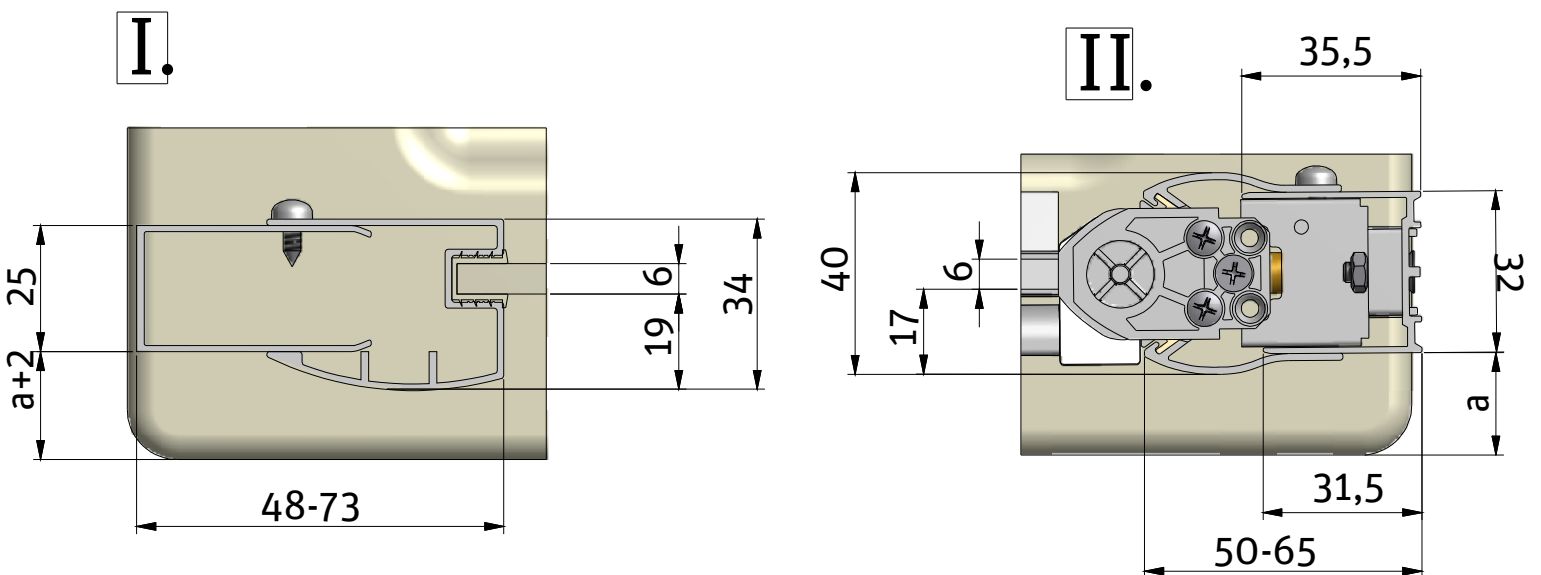
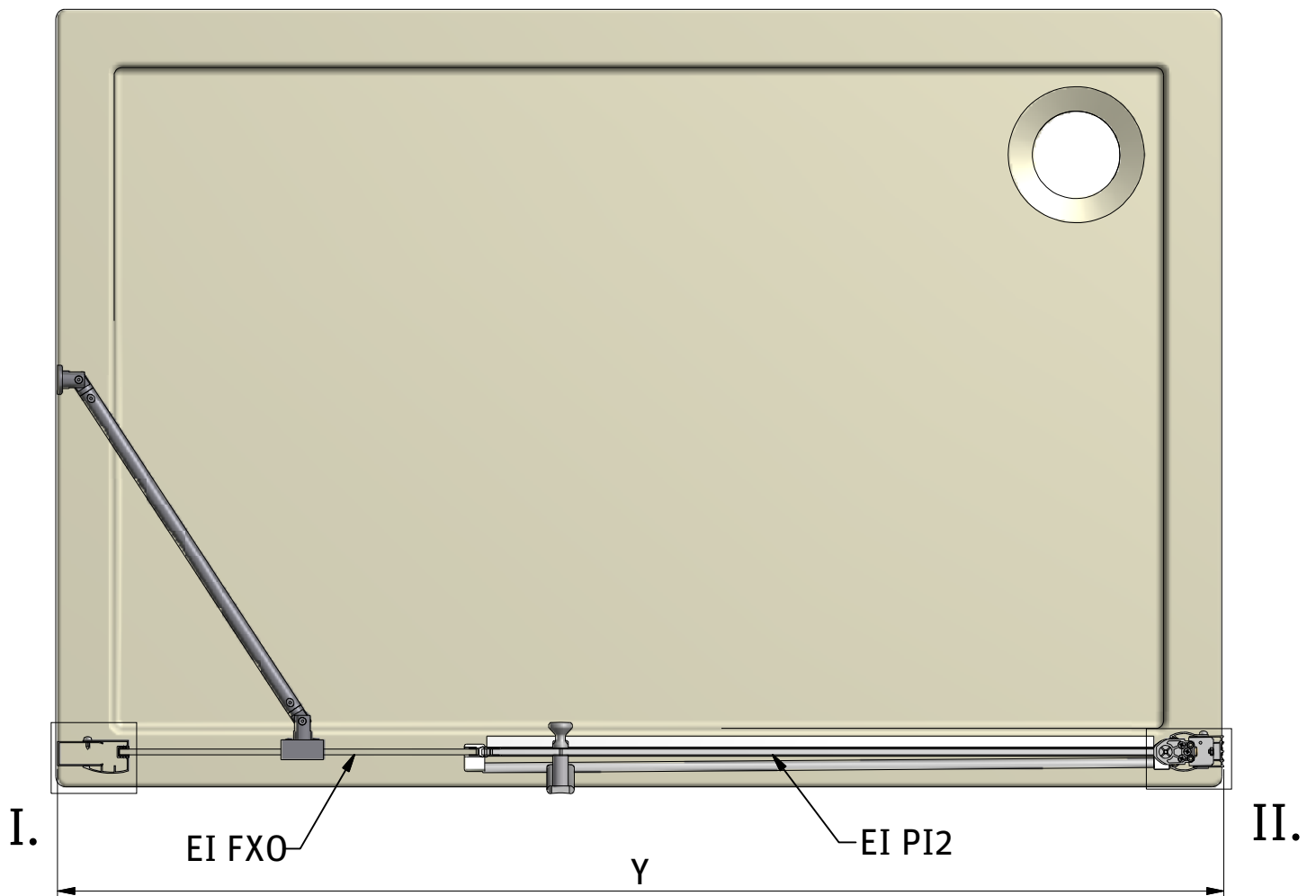


EI FX0+EI PI2

2015/01/13

Rev.:02

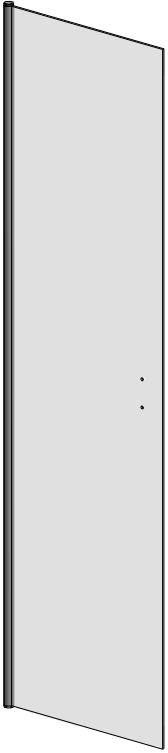
MA3103



EI FXO+ EI PI2			
	Y MIN-MAX (mm)	Élément fixe	Porte pivotante
1000	970-1010	EI FXO 01820 VPE	EI PI2 08020 VPE
1100	1070-1110	EI FXO 01820 VPE	EI PI2 09020 VPE
1200	1170-1210	EI FXO 03820 VPE	EI PI2 08020 VPE
1300	1270-1310	EI FXO 03820 VPE	EI PI2 09020 VPE
1400	1370-1410	EI FXO 05820 VPE	EI PI2 08020 VPE
1500	1470-1510	EI FXO 05820 VPE	EI PI2 09020 VPE
1600	1570-1610	EI FXO 06820 VPE	EI PI2 09020 VPE

Zubehör mit EI PI2
 Accessoires avec EI PI2
 Fittings with EI PI2

1. 1x
V17



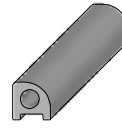
2. 1x



4. 1x



5. 1x
P159



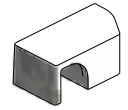
6. 3x
M0511
n6



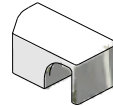
7. 3x
M0811
3,9x38



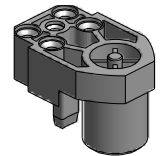
13. 1x
M8835



14. 1x
M8834



16. 1x
M0547



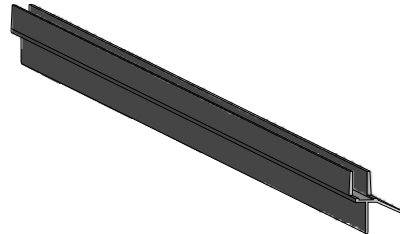
17. 2x
M0793
3,5x25



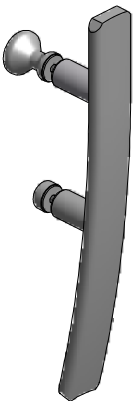
18. 1x
M1916



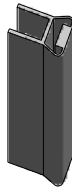
22. 1x
P160



19. 1x
M8824



20. 1x
P3365



24. 3x
M0768



25. 1x
M0838
n2,8



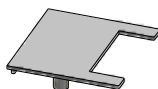
26. 3x
M0806
n3,5x9,5



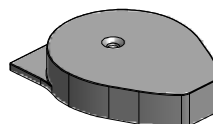
27. 3x
MA0511



28. 1x
M1893



29. 1x
M1904



30. 1x
M0800
3,5x45



Zubehör mit EI FX0
Accessoires avec EI FX0
Fittings with EI FX0

31. 1x
V151



32. 1x
P3166



6. 3x
M0511
n6



7. 3x
M0811
3,9x38



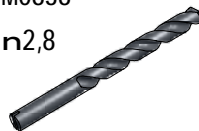
33. 1x
P3436



34. 1x
P184



25. 1x
M0838
n2,8



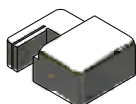
26. 3x
M0806
n3,5x9,5



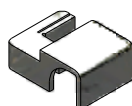
27. 3x
MA0511

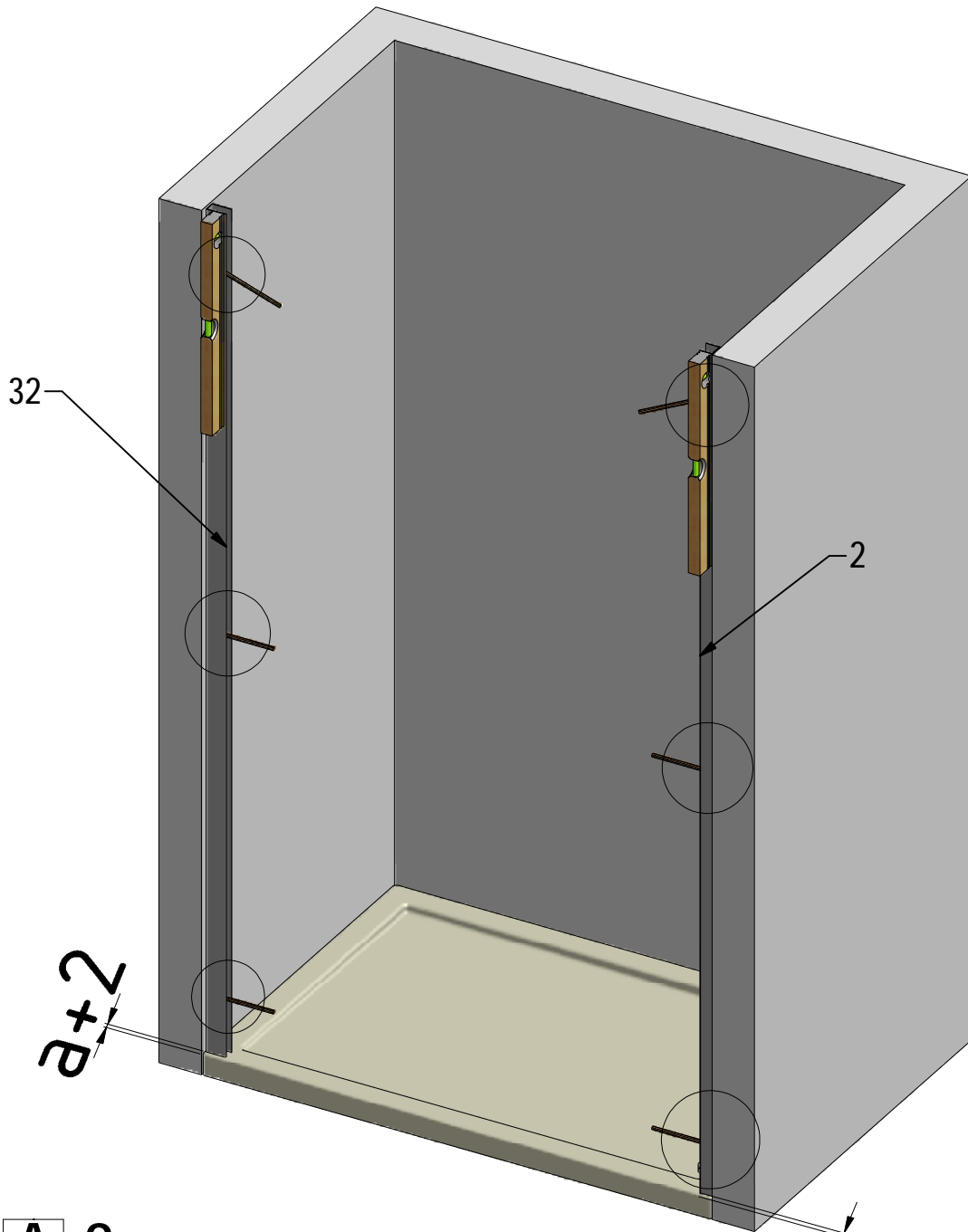


35. 1x
M6596



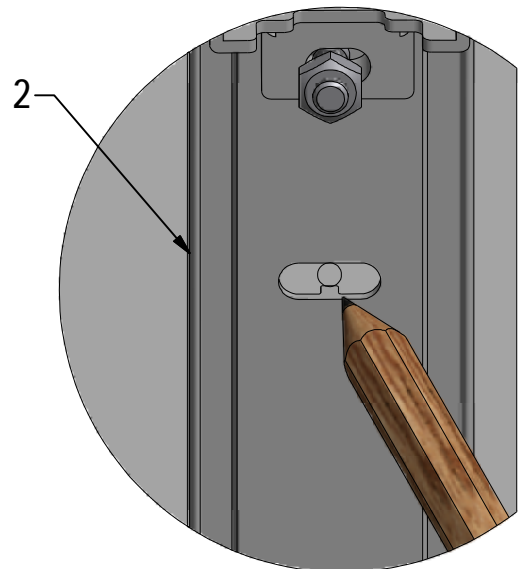
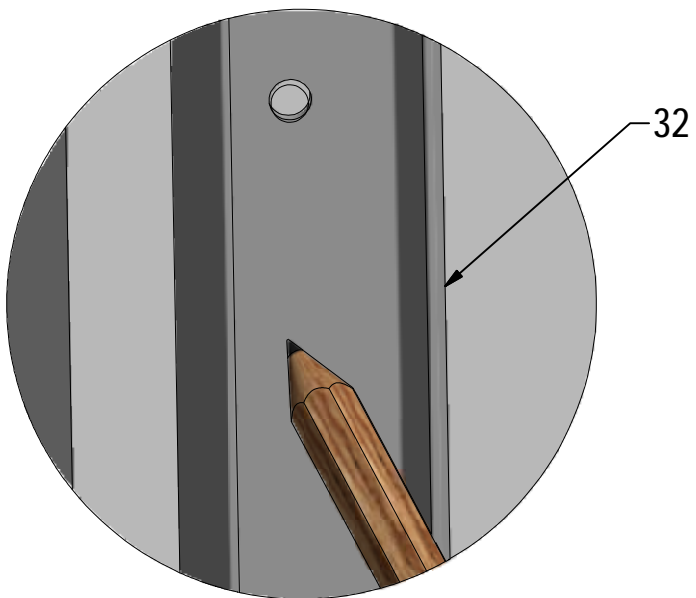
36. 1x
M6595

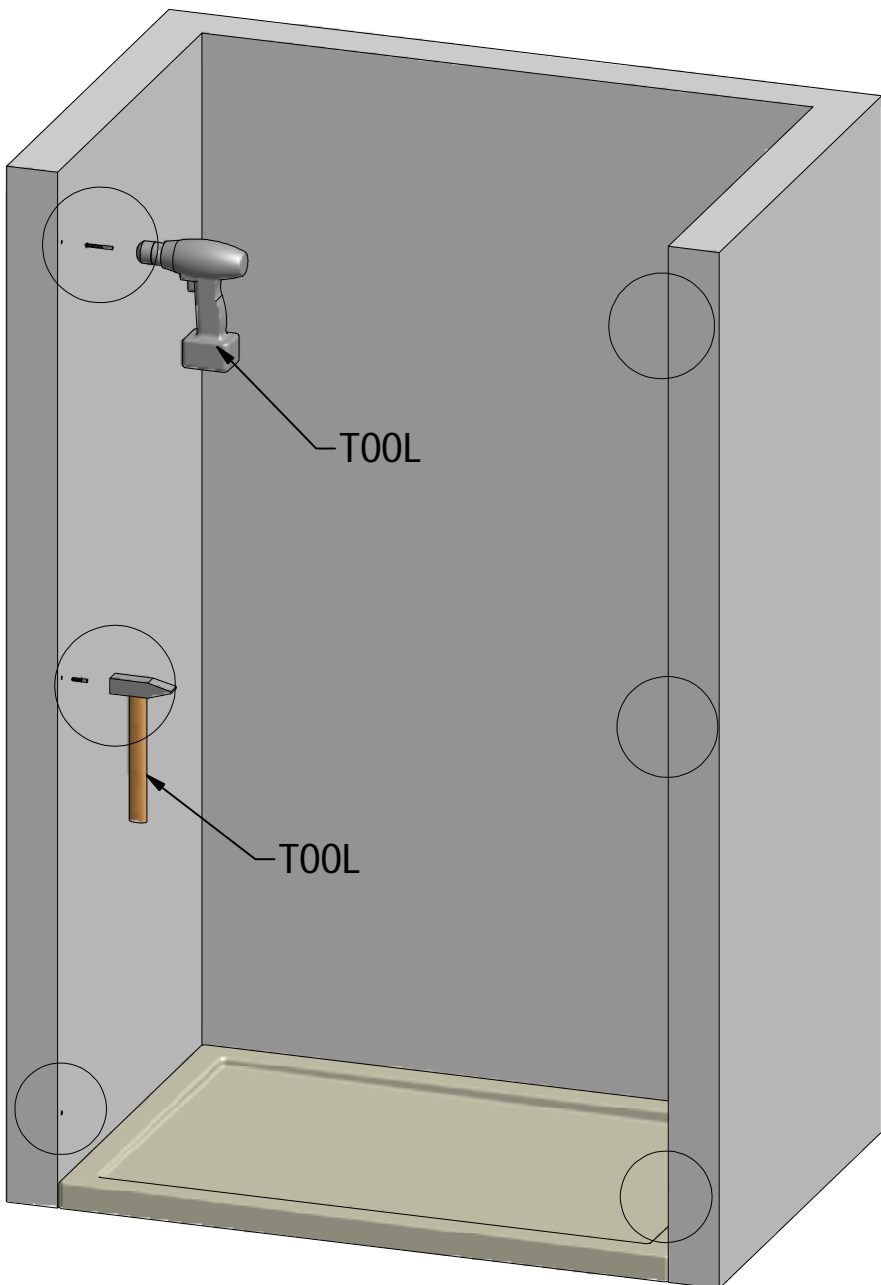
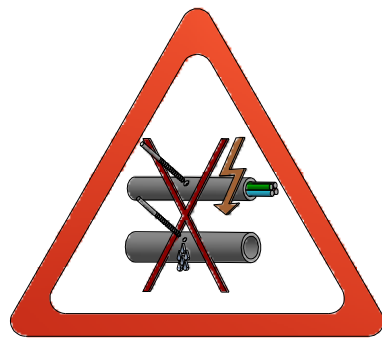




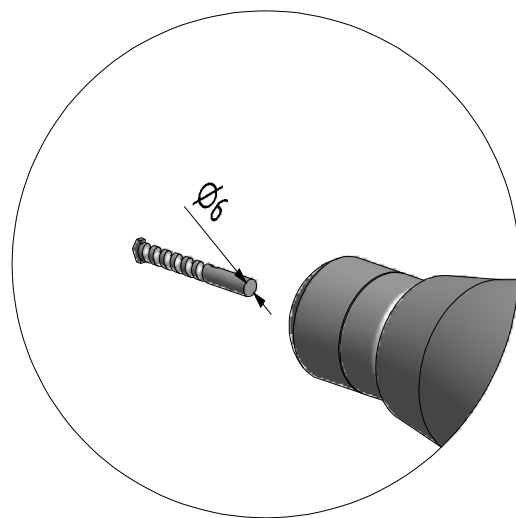
A 3x

B 3x

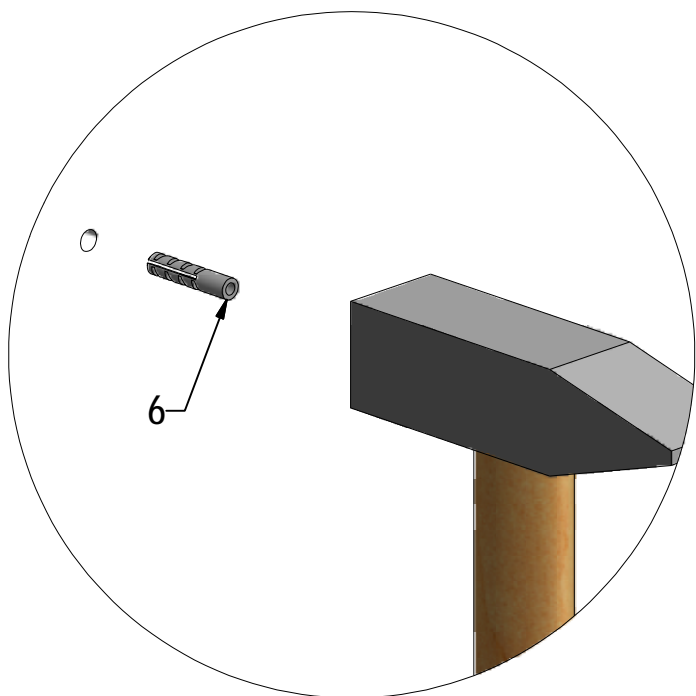




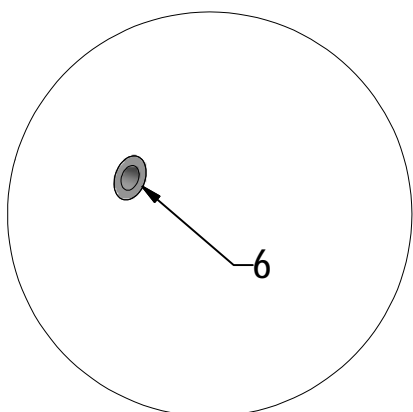
C 6x

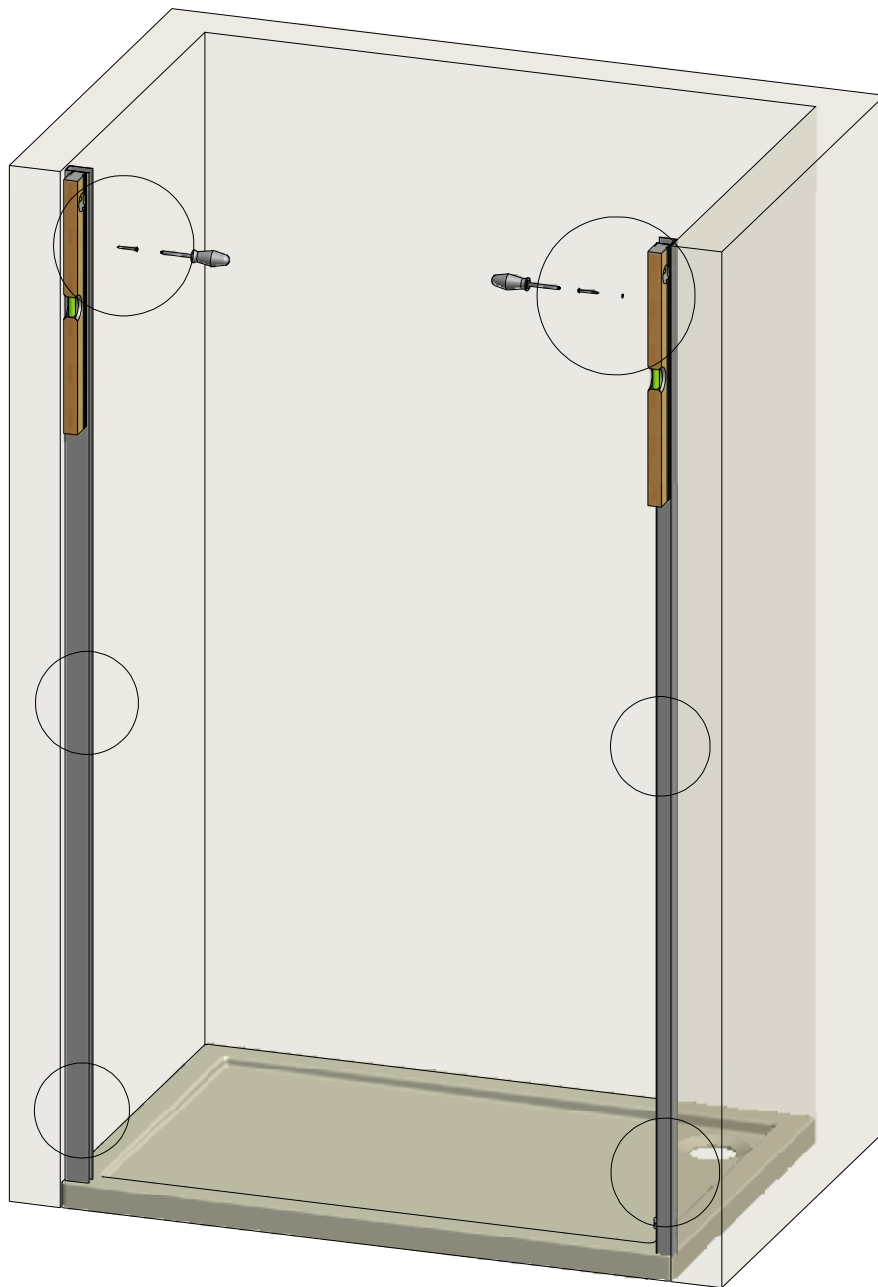


D 6x



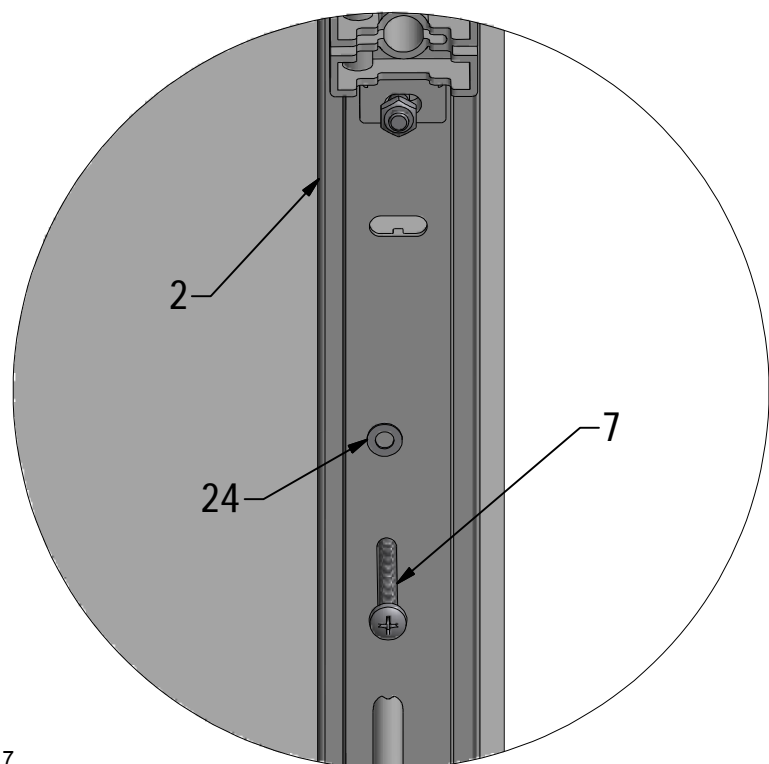
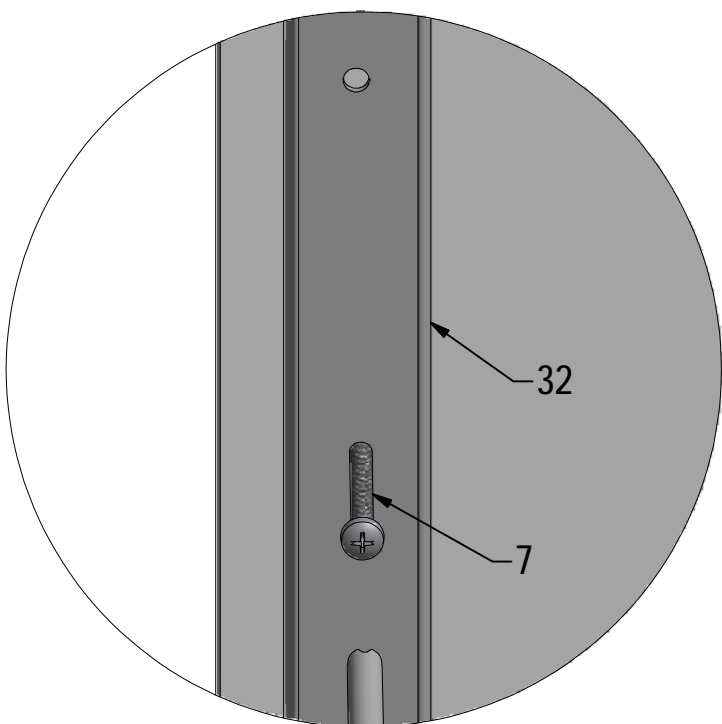
E 6x

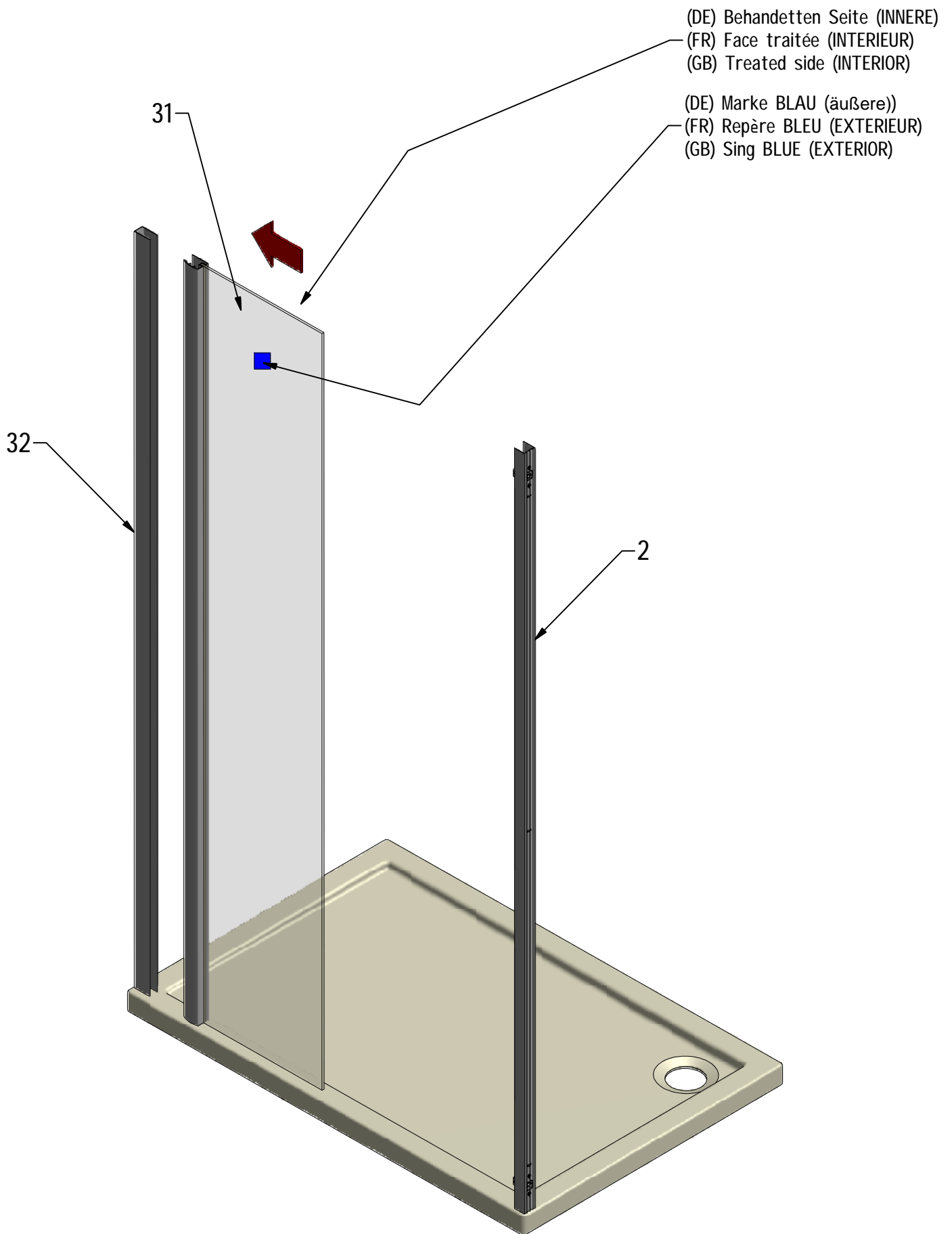


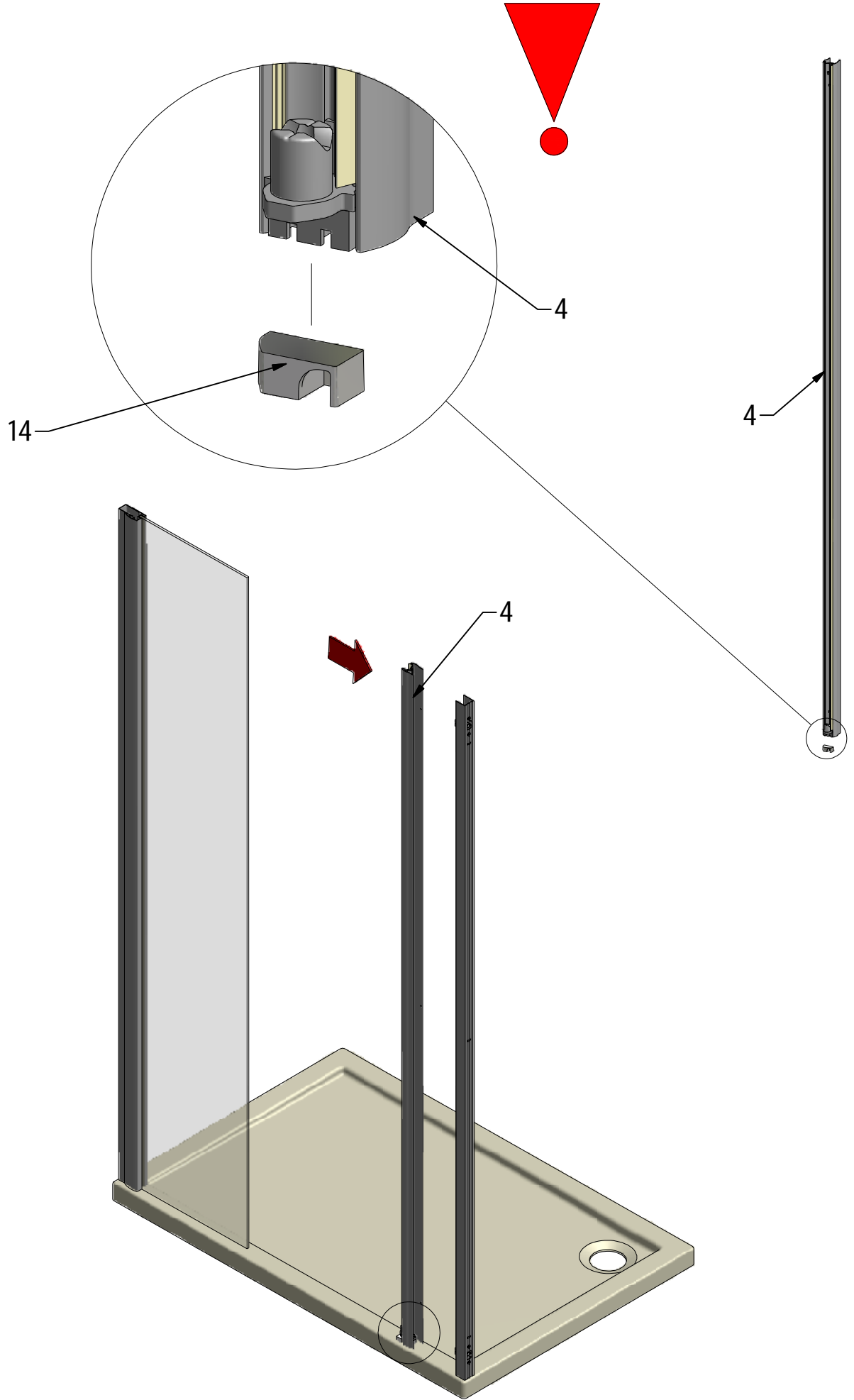


F 3x

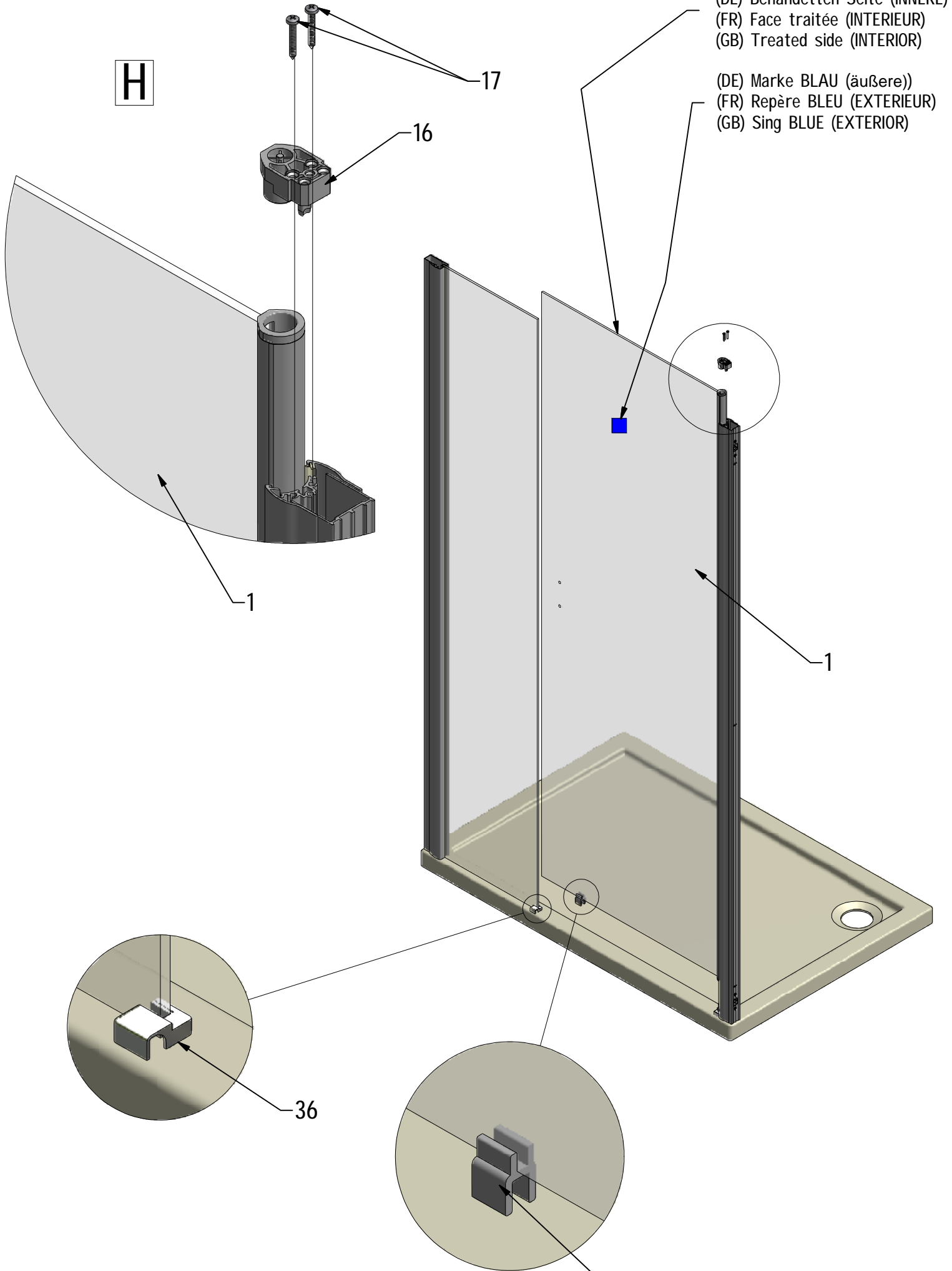
G 3x



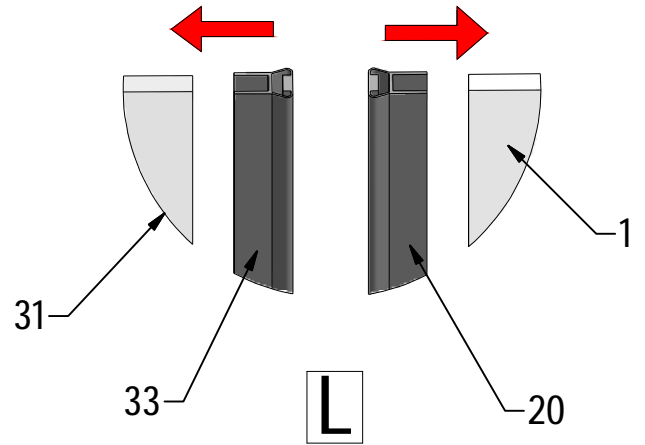
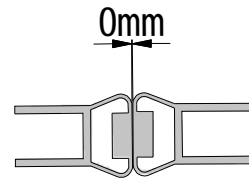
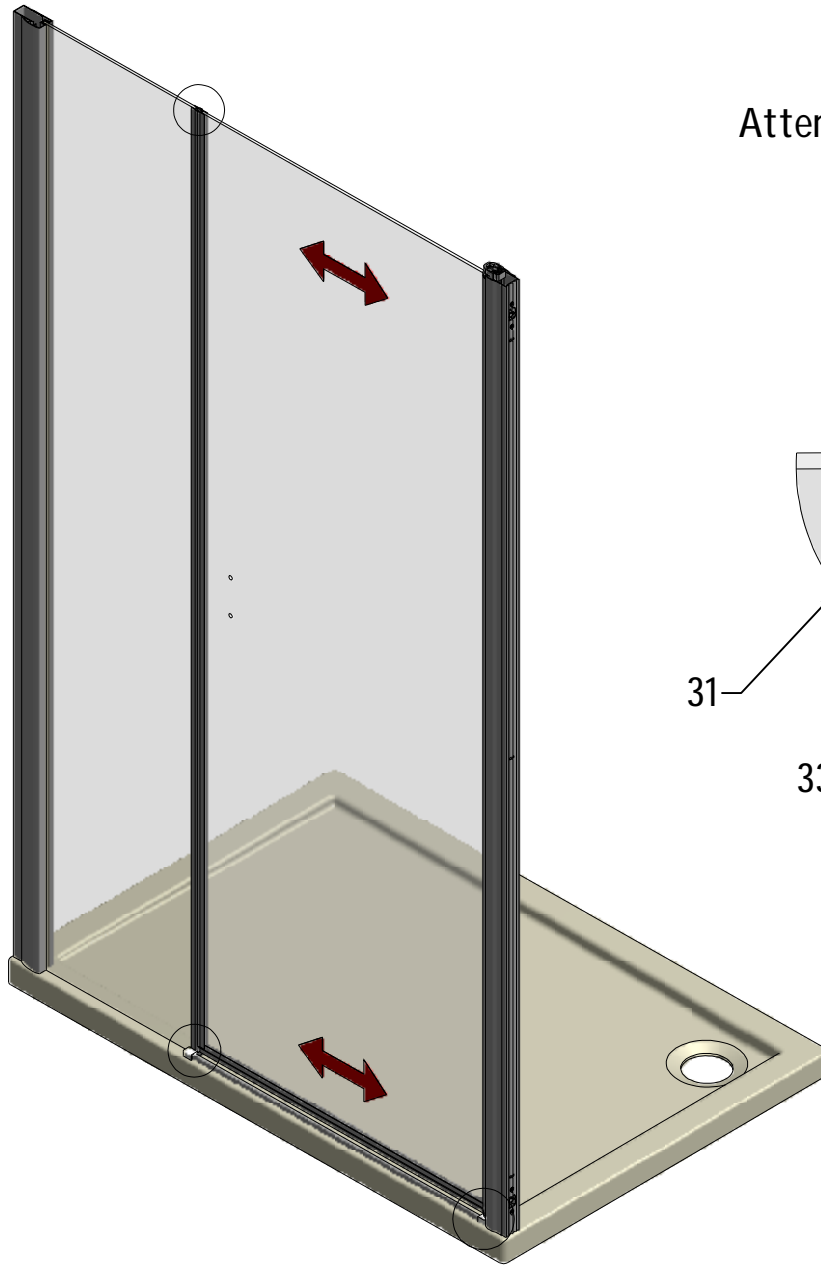




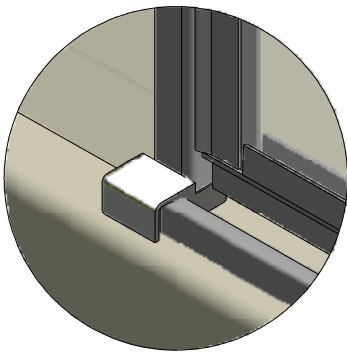
H



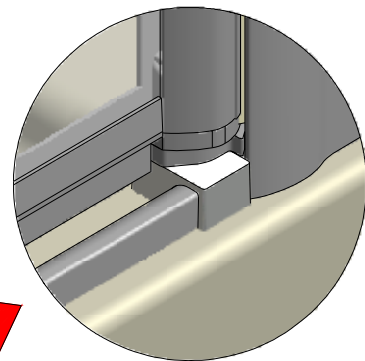
Attention of polarity of magnets



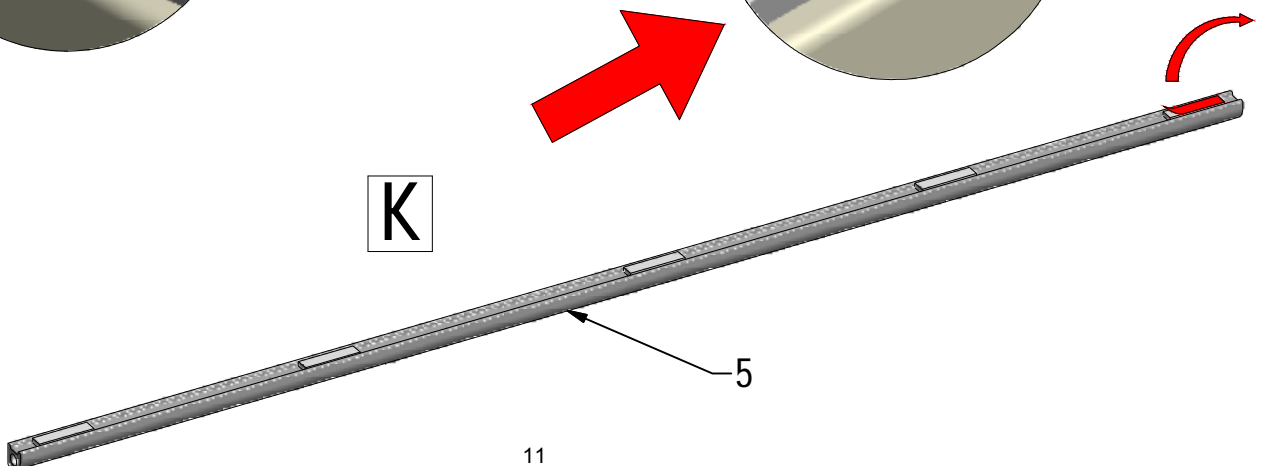
I

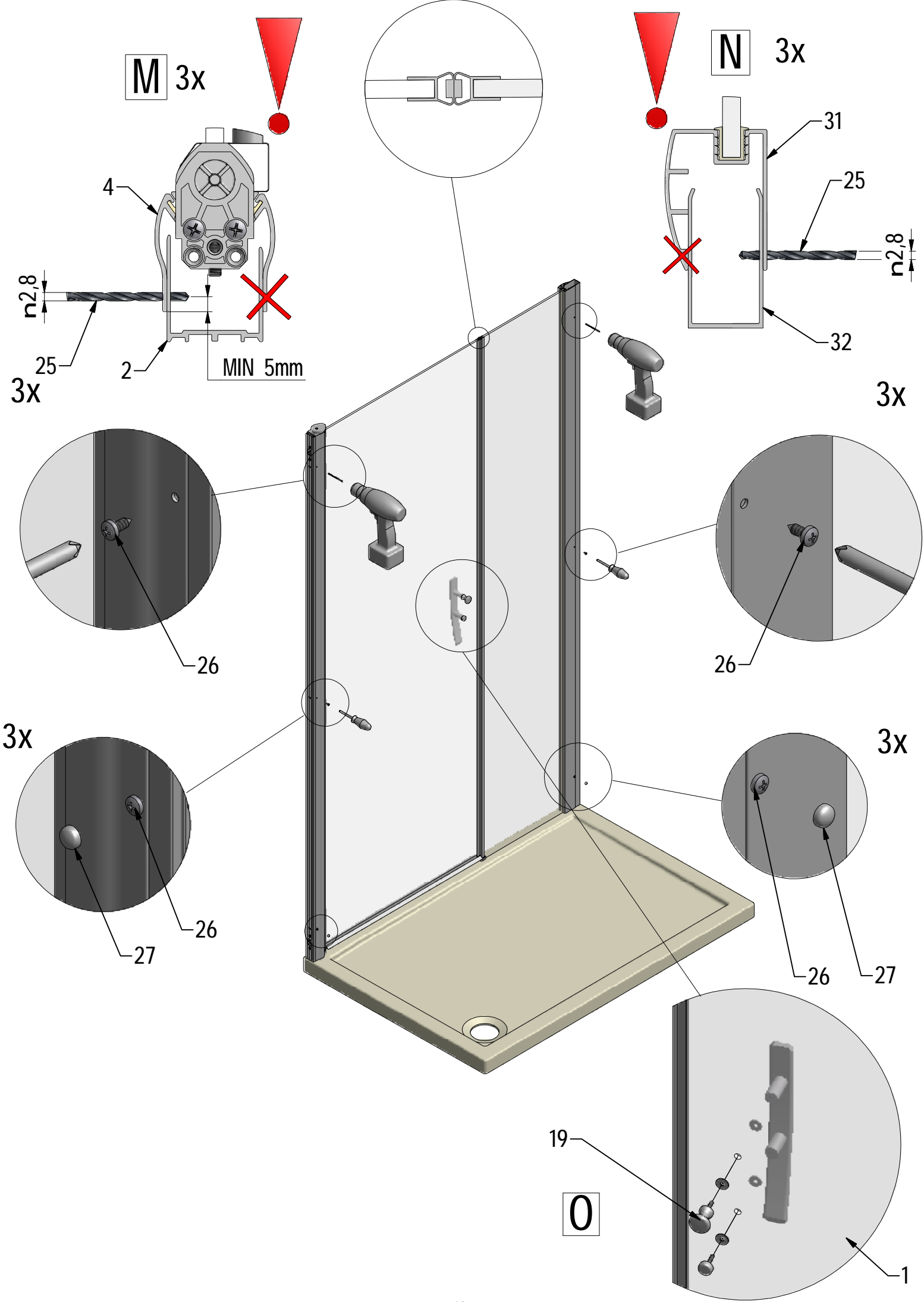


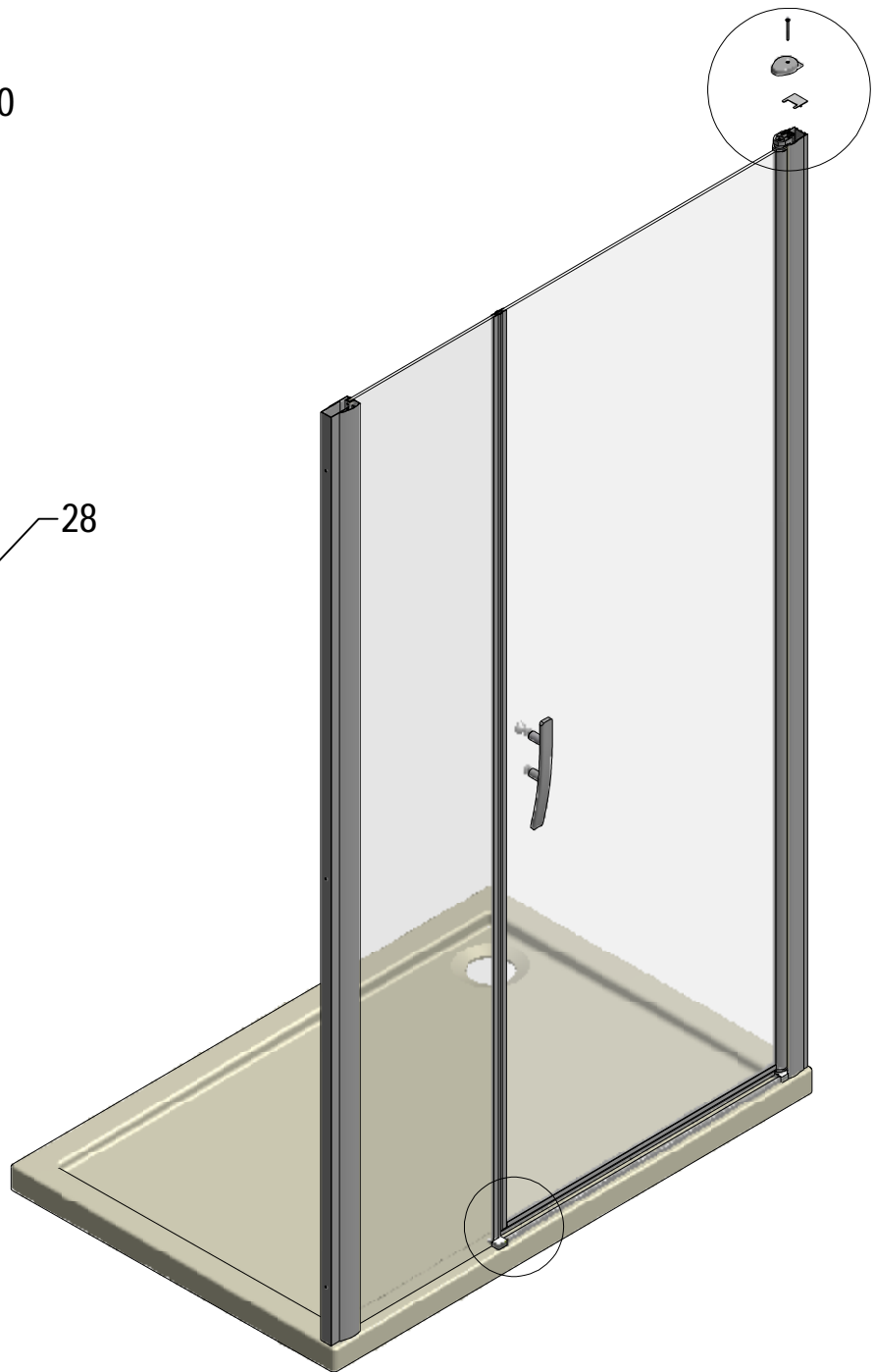
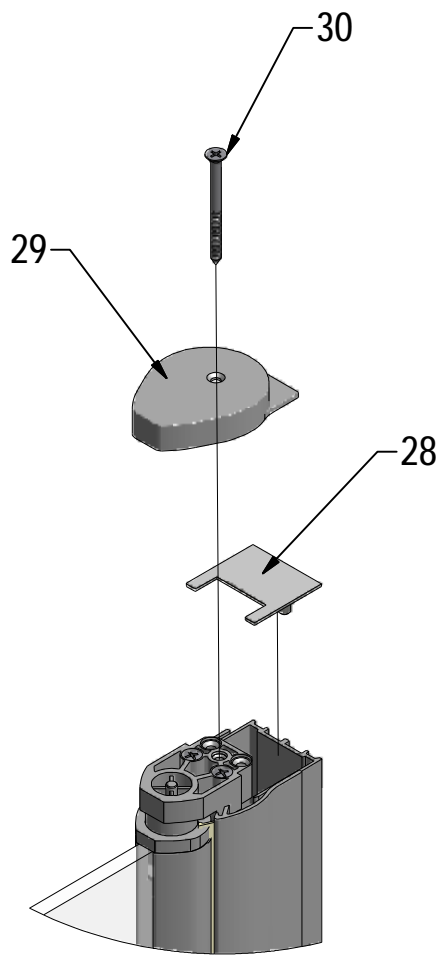
J



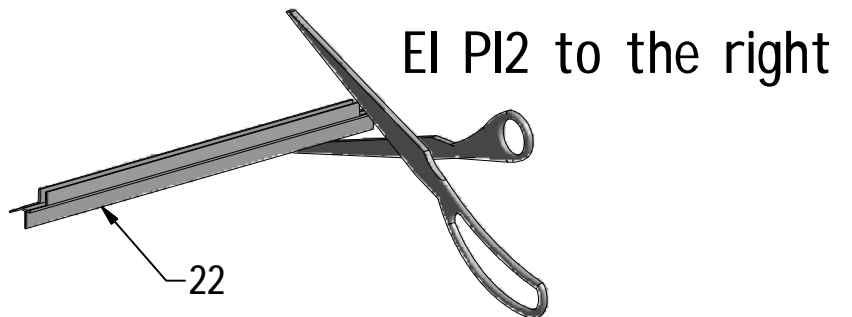
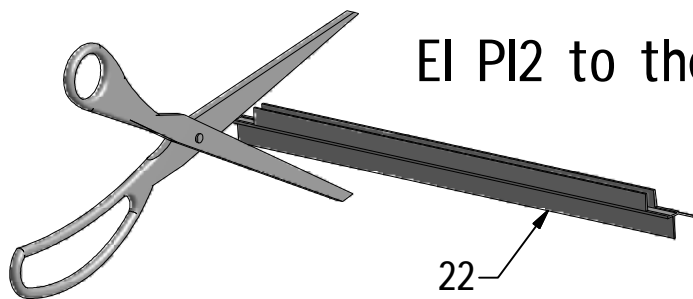
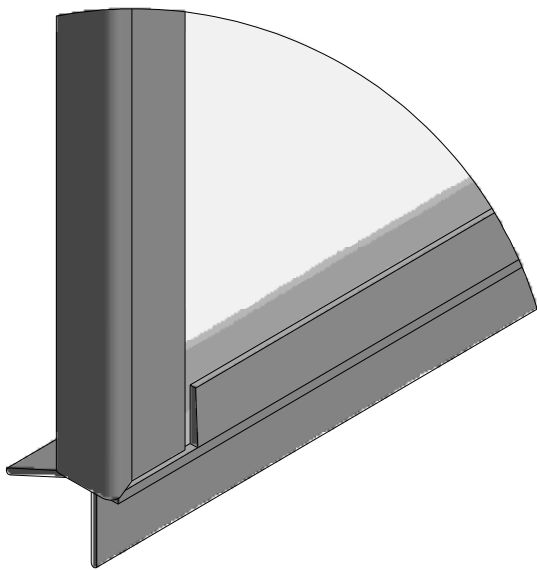
K

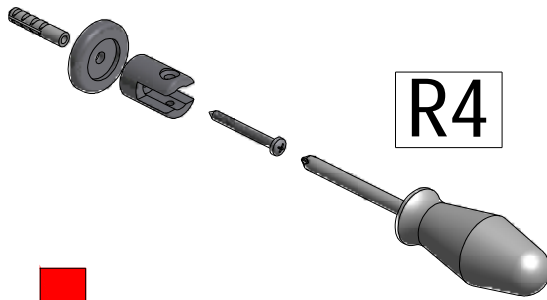
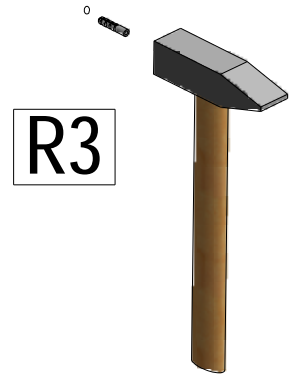
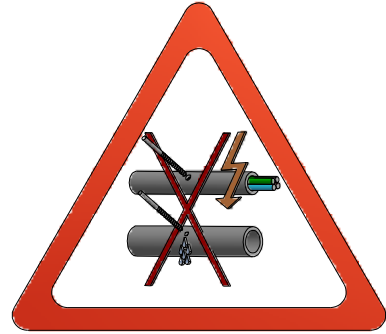
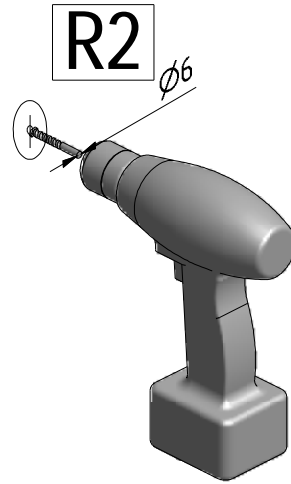
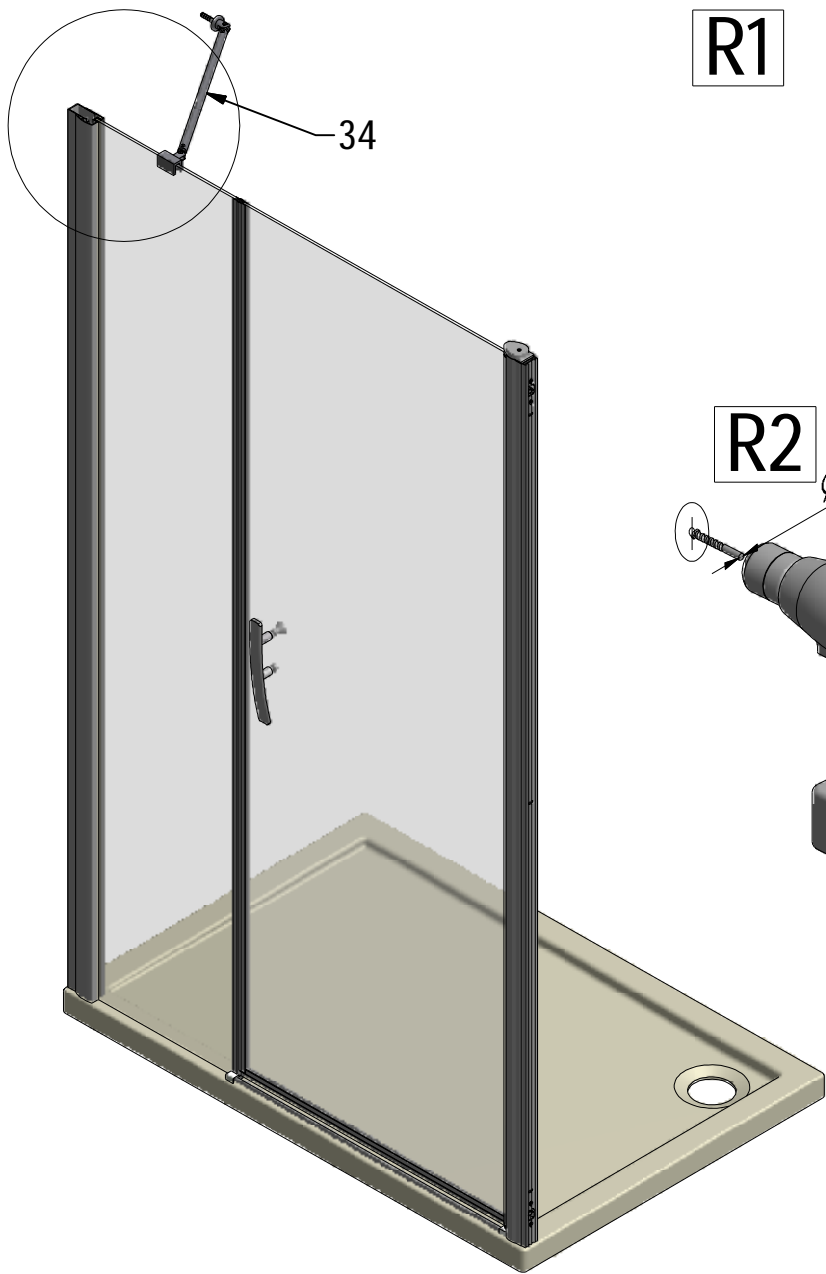




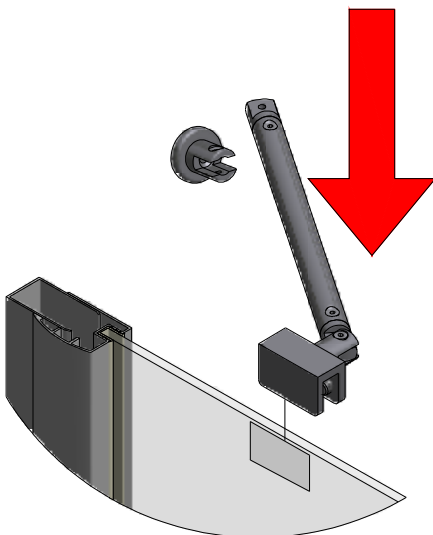


Q

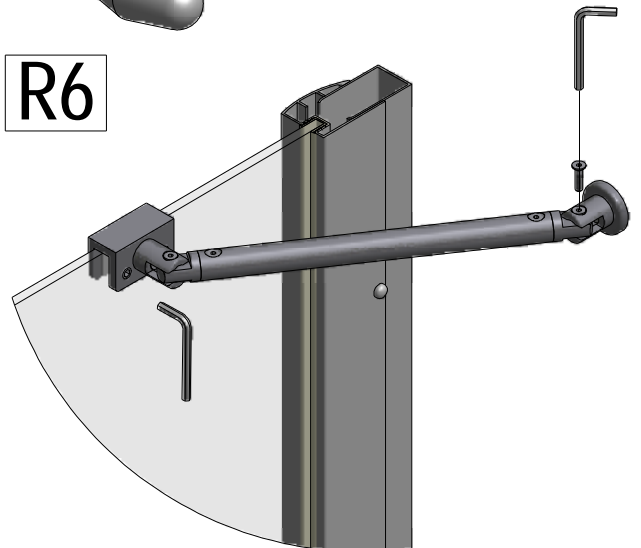


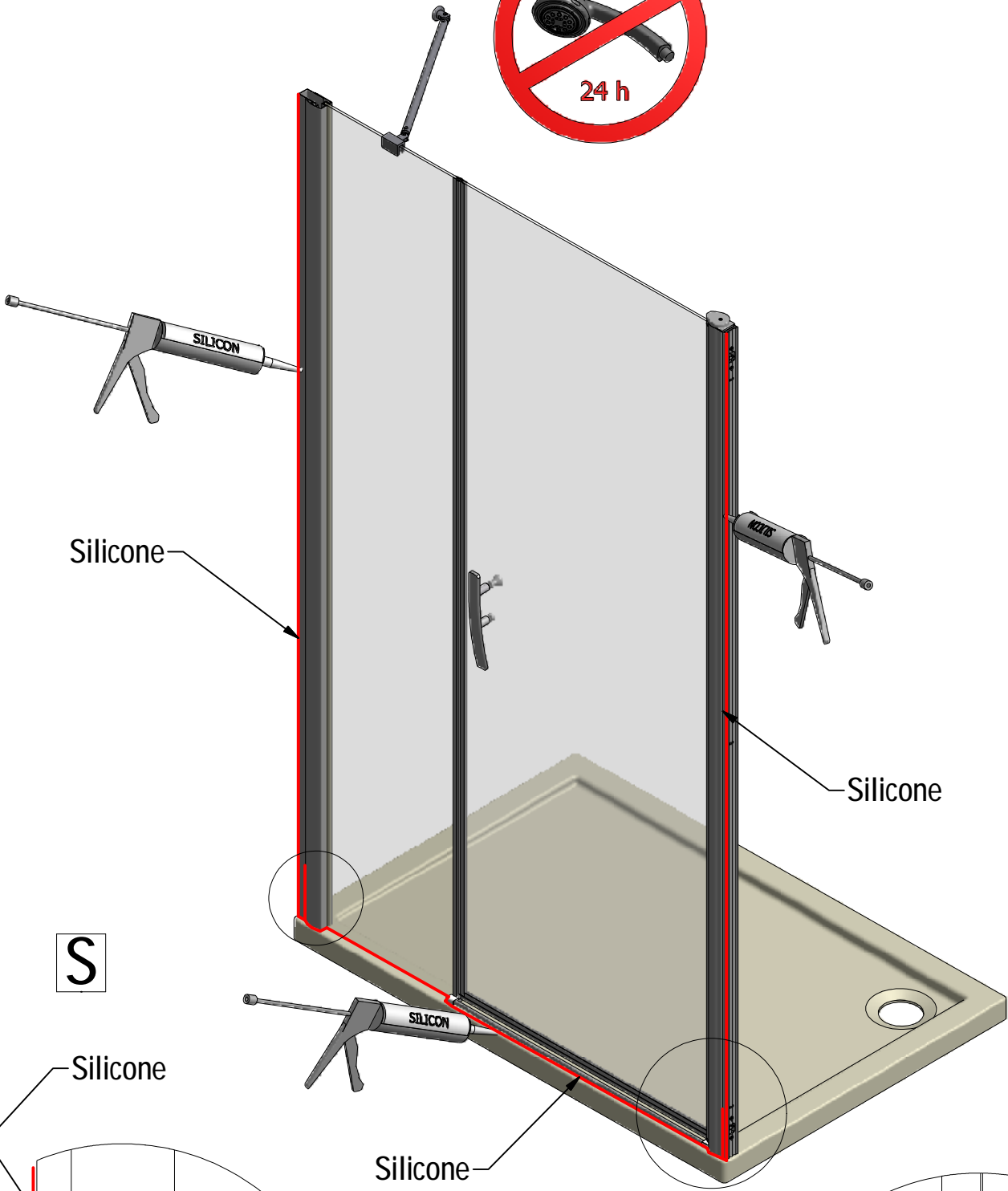


R5



R6





S

T

Silicone

Silicone

Silicone

Silicone

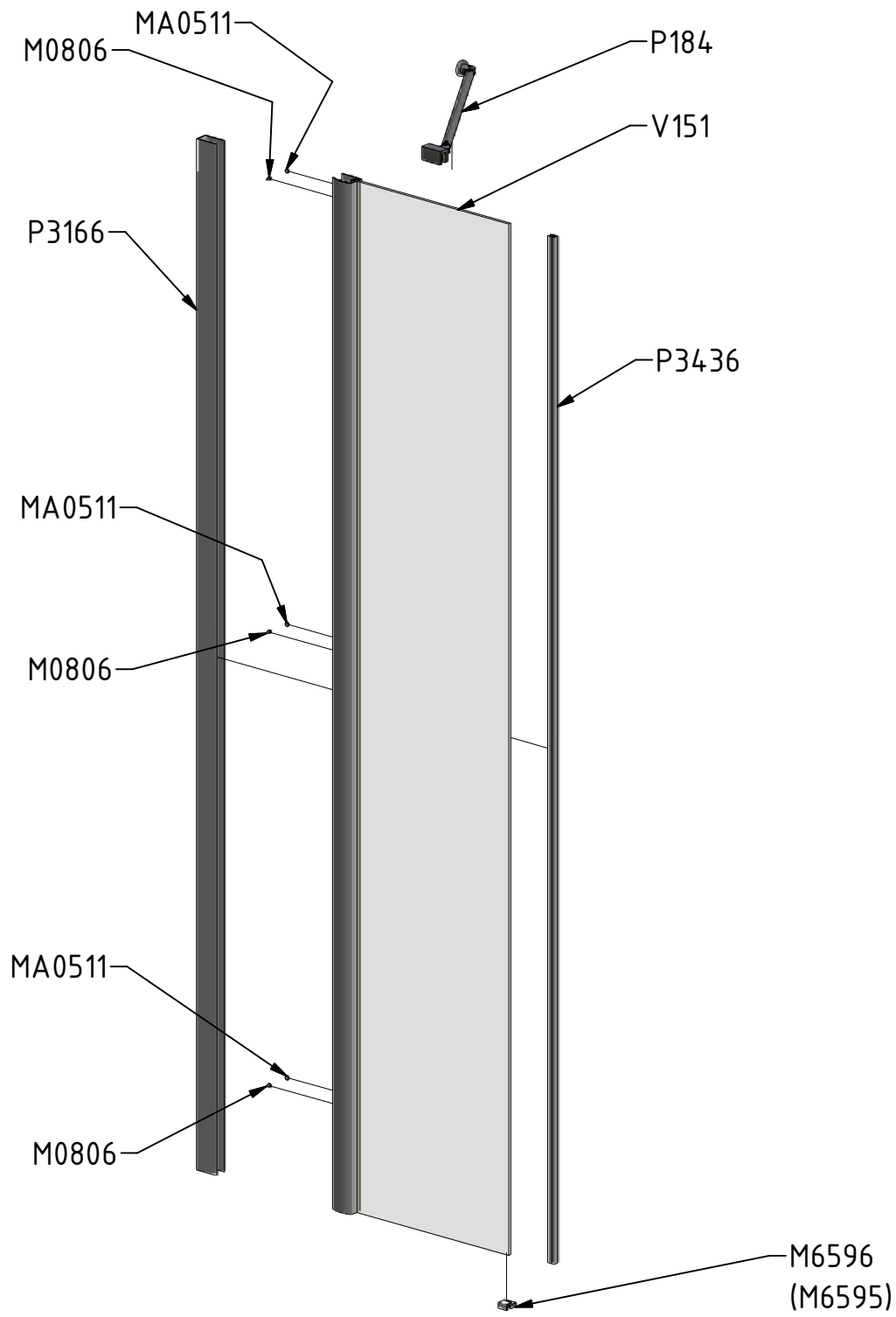
Silicone

Silicone

Silicone

MIN 100mm

MIN 100mm



V151	EI FXO 01820	brillant+clear glass	argent poli + clair anti-calcaire	ND03-0571-00-02
	EI FXO 03820	brillant+clear glass	argent poli + clair anti-calcaire	ND03-0572-00-02
	EI FXO 05820	brillant+clear glass	argent poli + clair anti-calcaire	ND03-0573-00-02
	EI FXO 06820	brillant+clear glass	argent poli + clair anti-calcaire	ND03-0574-00-02
P184	EI FXO 01820			M6473
	EI FXO 03820			M6825
	EI FXO 05820			M6825
	EI FXO 06820			M6825