

## ■ Caractéristiques techniques

- Paroi fixe raccourcie partiellement cadrée pour montage sur baignoire
- Hauteur jusqu'à 2200 mm
- Finition profilés : Aluminium argent poli ou argent mat
- Finition vitrages : Verre de sécurité 6 mm clair.
- Traitement anticalcaire Rothaclean en option
- En option : Verre de sécurité dépoli SR Opaco, teinté gris, décor sablé et verre miroir
- Ajustage : Les profilés verticaux permettent chacun un ajustage de 10 mm

## ■ Avantages produits

- Poignées métalliques extérieure / intérieur
- Traitement anticalcaire certifié TÜV garantissant son efficacité pendant 10 ans
- Porte réversible
- Réalisation sur-mesure uniquement
- La fourniture des pièces détachées est assurée pendant 20 ans après l'arrêt du modèle
- Option possible : ROTHextra



## ■ Normes et contrôle



Qualité produit selon norme EN 14428 (CE)



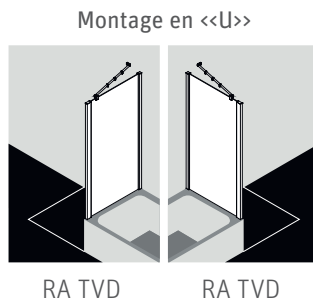
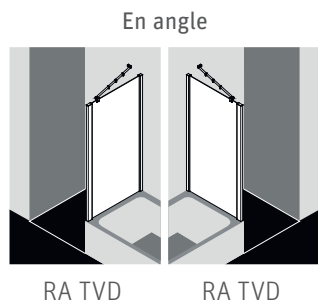
Contrôle qualité selon norme PPP 53005 (TüV/GS)



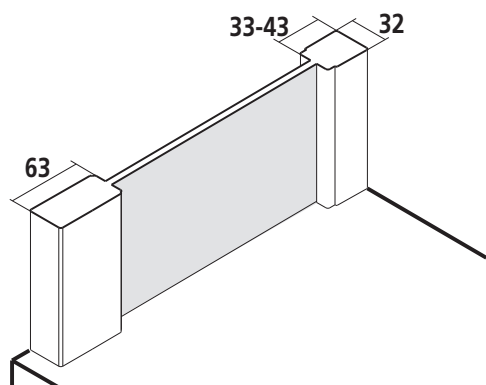
Verre de sécurité haute qualité selon norme EN 12150. Épaisseur 6 mm



## ■ Possibilités de montage



## ■ Schémas techniques



Réalisations sur-mesure (schéma coté obligatoire)

- Possibilité d'ajustage : [+10 / - 10 mm]
- La largeur totale ne peut excéder 1450 mm pour une hauteur :
- Jusqu'à 2000 mm
- De 2001 à 2200 mm

## ■ Profilé d'élargissement

- Combinaison de 2 profilés d'élargissement en alignement non réalisable.

ZDSV SV1 CC 200 2K (blanc) ou VK (argent poli)

