

## ■ Caractéristiques techniques

- Pour montage en angle avec paroi pivotante intégrale PE 1KR/L ou paroi pivotante avec élément fixe PE 1NR/L
- Porte pivotante partiellement cadrée pour montage contre baignoire. Réalisation sur-mesure uniquement
- Profilés et stabilisateur mural extensible aluminium de haute qualité
- Le profilé mural permet un ajustage de 25 mm

## ■ Avantages produits

- Verre de sécurité clair 6 mm
- Traitement anticalcaire ROTHACLEAN en option.
- La fourniture des pièces détachées est assurée pendant 20 ans après l'arrêt du modèle.
- Livrée avec : Éléments de fixation. Stabilisateur PEGA recoupable
- Option possible ROTHextra



## ■ Normes et contrôle



Qualité produit selon norme EN 14428 (CE)



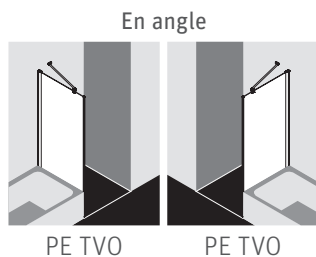
Contrôle qualité selon norme PPP 53005 (TüV/GS)



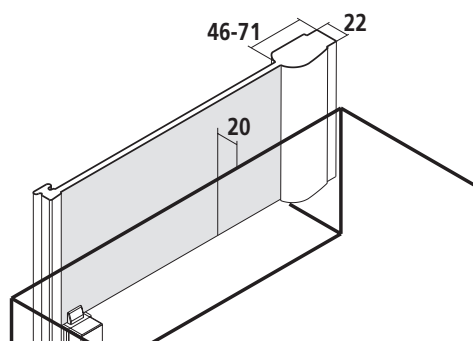
Verre de sécurité haute qualité selon norme EN 12150. Épaisseur 6 mm



■ Possibilités de montage



■ Schémas techniques



■ Profilé d'élargissement

- Combinaison de 2 profilés d'élargissement en alignement réalisable.

ZDSV SV1 PE 185 VR ou ZDSV SV1 PE 200 VR

