

■ Caractéristiques techniques

- Porte pivotante avec 2 éléments fixes et une paroi fixe
- Ouverture vers l'intérieur et vers l'extérieur
- Charnières avec fixations intérieures intégrées dans le verre et mécanisme de relevage à l'ouverture
- Charnières et poignées de haute qualité
- Finition argent mat ou chromé
- Protection contre les éclaboussures grâce au joint gouttière horizontal
- Traitement anti-calcaire ROTHACLEAN en option

■ Avantages produits

- Verre de sécurité clair 8 mm. En option, verre dépoli SR OPACO, teinté gris ou décors sablés
- Pose avec ou sans baguette d'étanchéité de 6 mm de hauteur (livrée de série)
- La fourniture des pièces détachées est assurée pendant 20 ans après l'arrêt du modèle
- Réalisation individuelle sur mesure
- Option possible : ROTHextra



■ Normes et contrôle



Qualité produit selon norme EN 14428 (CE)



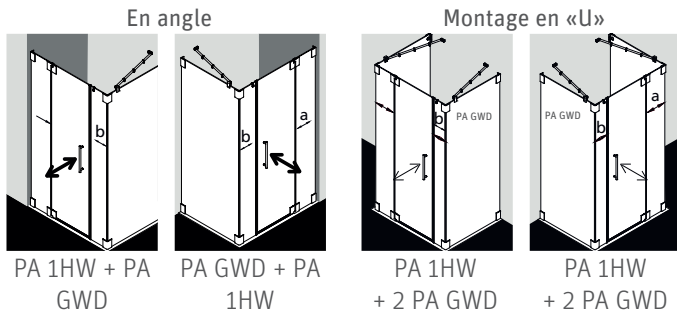
Contrôle qualité selon norme PPP 53005 (TüV/GS)



Verre de sécurité haute qualité selon norme EN 12150. Épaisseur 8 mm

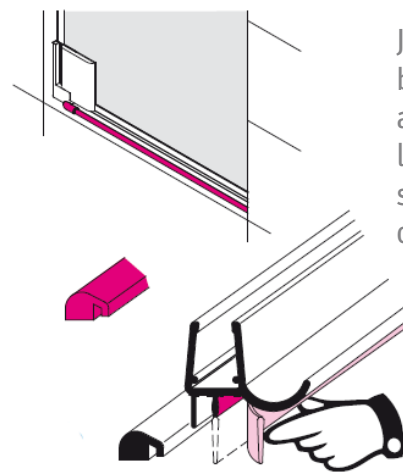
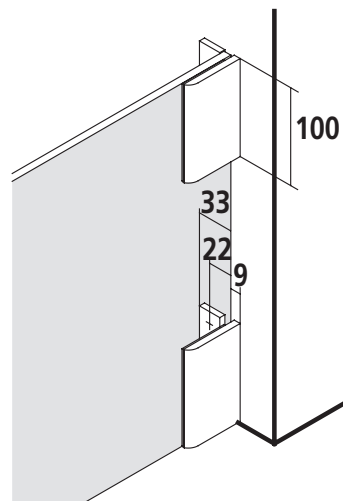
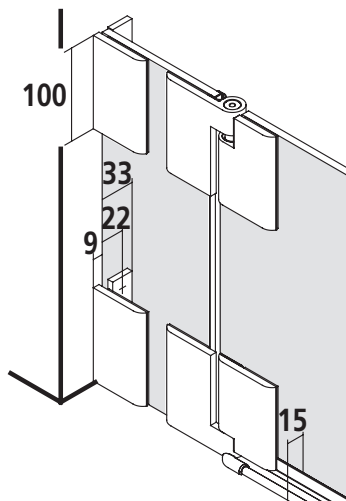


■ Possibilités de montage



Réalisation individuelle sur mesure uniquement

■ Schémas techniques



Joint horizontal bas type gouttière adaptable lors de la pose avec ou sans seuil d'étanchéité