

■ Caractéristiques techniques

- Hauteur 2000 mm.
- Walk-in avec élément mobile, pivotant 90° vers l'extérieur, fixation murale.
- Profilés ARGENT POLI, verre de sécurité 6 mm transparent clair.
- Les profilés muraux permettent chacun un ajustage de 20 mm.
- Fabrication sur mesure possibles.
- Le profilés aluminium permet un ajustage de 25 mm.

■ Avantages produits

- Profilé aluminium, et stabilisateur aluminium de haute qualité
- Livré avec porte serviette (longueur de 660 mm), fixation intérieur intégrées dans le verre.
- Verre avec traitement anticalcaire RothaClean en option
- La fourniture des pièces détachées est assurée pendant 20 ans après l'arrêt du modèle.
- Profilés aluminium de haute qualité.
- Option possible : ROTHextra



■ Normes et contrôle



Qualité produit selon norme EN 14428 (CE)



Contrôle qualité selon norme PPP 53005 (TüV/GS)



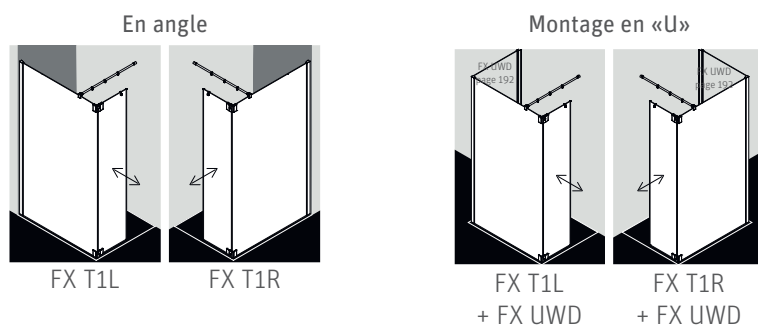
Verre de sécurité haute qualité selon norme EN 12150. Épaisseur 6 mm



■ Données techniques

Désignation	Cote extérieur du receveur	Argent poli, verre clair	Argent poli, verre traité Rothaclean
Hauteur 2000 mm			
FX T1R/L 090	785 - 810	FX T1R/L 08020 VAR	FX T1R/L 08020 VPR
FX T1R/L 100	870 - 895	FX T1R/L 19020 VAR	FX T1R/L 19020 VPR
FX T1R/L 120	970 - 995	FX T1R/L 10020 VAR	FX T1R/L 10020 VPR
FX T1R/L 140	1170 - 1195	FX T1R/L 12020 VAR	FX T1R/L 12020 VPR
FX T1R/L 160	1370 - 1395	FX T1R/L 14020 VAR	FX T1R/L 14020 VPR

■ Possibilités de montage



■ Schémas techniques

