

■ Caractéristiques techniques

- Porte à 2 battants, sans cadre
- Ouverture vers l'intérieur et vers l'extérieur
- Charnières avec mécanisme de relevage à l'ouverture
- Charnières et poignées de haute qualité
- Finition chromé
- Protection contre les éclaboussures grâce au joint gouttière horizontal

■ Avantages produits

- Traitement anti-calcaire ROTHACLEAN en option
- Verre de sécurité clair 6 mm. En option, verre dépoli SR OPACO ou teinté gris
- Pose avec ou sans baguette d'étanchéité de 6 mm de hauteur (livrée de série)
- La fourniture des pièces détachées est assurée pendant 20 ans après l'arrêt du modèle
- Réalisation individuelle sur mesure
- Option possible : ROTHextra



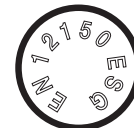
■ Normes et contrôle



Qualité produit selon norme EN 14428 (CE)



Contrôle qualité selon norme PPP 53005 (TüV/GS)

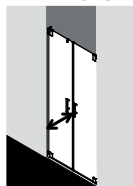


Verre de sécurité haute qualité selon norme EN 12150. Épaisseur 8 et 6 mm



■ Possibilités de montage

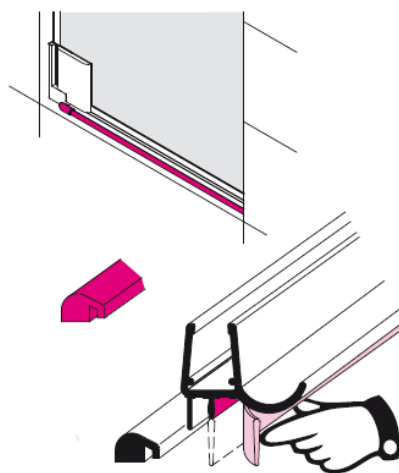
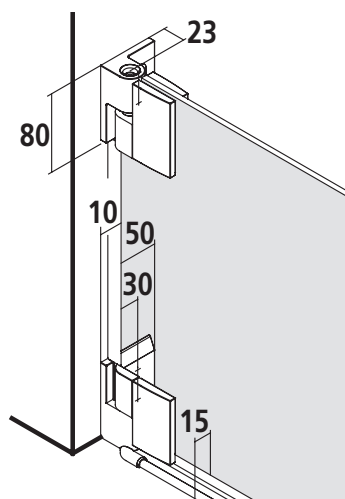
En niche



FI PTD

Réalisation individuelle sur mesure uniquement

■ Schémas techniques



Joint horizontal
bas type
gouttière
adaptable lors
de la pose avec
ou sans seuil
d'étanchéité