

## ■ Caractéristiques techniques

- Porte pivotante avec élément fixe en prolongement
- Ouverture vers l'intérieur et vers l'extérieur
- Charnières avec mécanisme de relevage à l'ouverture
- Charnières et poignées de haute qualité
- Finition chromé
- Protection contre les éclaboussures grâce au joint gouttière horizontal

## ■ Avantages produits

- Traitement anti-calcaire ROTHACLEAN en option
- Verre de sécurité clair fixe 8 mm, pivotant : 6 mm.  
En option : verre dépoli SR OPACO ou teinté gris
- Pose avec ou sans baguette d'étanchéité de 6 mm de hauteur (livrée de série)
- La fourniture des pièces détachées est assurée pendant 20 ans après l'arrêt du modèle
- Réalisation individuelle sur mesure
- Option possible : ROTHextra



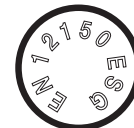
## ■ Normes et contrôle



Qualité produit selon norme EN 14428 (CE)



Contrôle qualité selon norme PPP 53005 (TüV/GS)

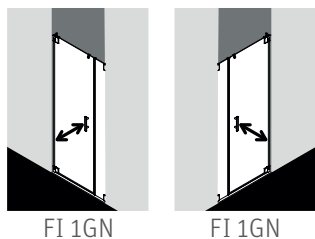


Verre de sécurité haute qualité selon norme EN 12150. Épaisseur 8 et 6 mm



## ■ Possibilités de montage

En niche

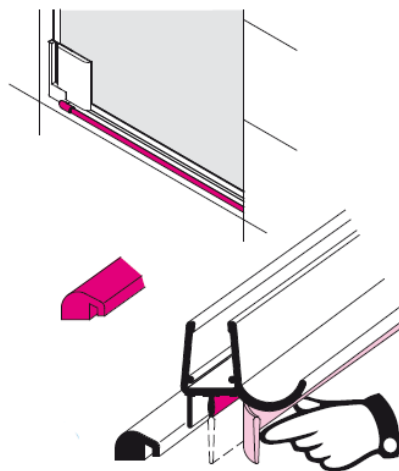
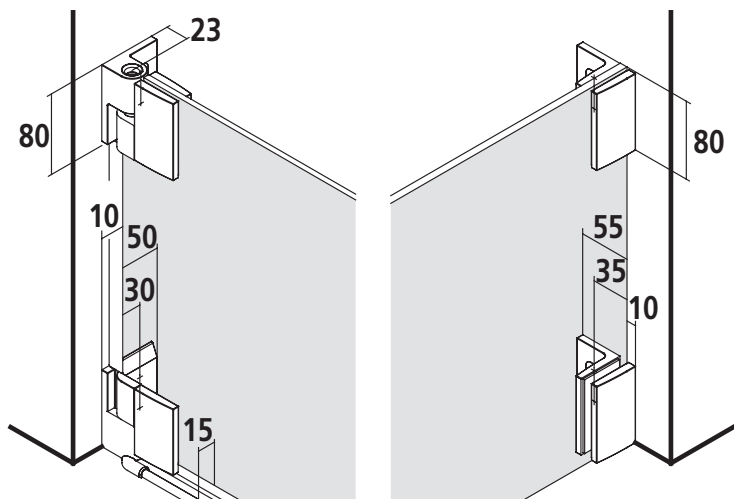


FI 1GN

FI 1GN

Réalisation individuelle sur mesure uniquement

## ■ Schémas techniques



Joint horizontal  
bas type gout-  
tière adaptable  
lors de la pose  
avec ou sans  
seuil d'étanchéité