

CARACTÉRISTIQUES

- Paroi fixe posée seule (Walk-in)
- Hauteur standard 2000 mm
- Finition profilés : Argent poli brillant
- Finition vitrages : Verre de sécurité 6 mm
- Traitement anticalcaire de série
- Stabilisateur inclus, longueur 1200 mm

AVANTAGES PRODUITS

- Traitement anticalcaire certifié TÜV garantissant son efficacité pendant 10 ans
- Réversible pour montage à droite ou à gauche
- La fourniture des pièces détachées est assurée pendant 5 ans après l'arrêt du modèle



POSSIBILITÉS DE MONTAGE

- En angle



NORMES ET CONTRÔLES



- Qualité produit selon norme EN 14428 (CE)



- Contrôle qualité selon norme PPP 53005 (TÜV/GS)



- Verre de sécurité haute qualité selon norme EN 12150



DONNÉES TECHNIQUES



EI TWF : montage à gauche ou à droite

■ Dimensions standard pose sur receveur

Désignation HAUTEUR 2000 mm	Dimensions du receveur [mm]	Possibilités d'ajustage de la largeur [mm]
EI TWF 070	700	680 - 700
EI TWF 080	800	780 - 800
EI TWF 090	900	880 - 900
EI TWF 100	1000	980 - 1000
EI TWF 110	1100	1080 - 1100
EI TWF 120	1200	1180 - 1200
EI TWF 140	1400	1380 - 1400
EI TWF 160	1600	1580 - 1600

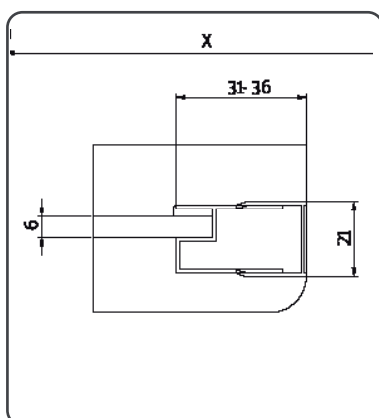
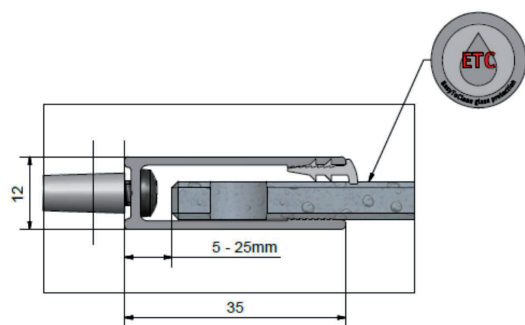


SCHÉMA DE MONTAGE

