

NOTICE DE MONTAGE NICHE

Préalable :

Prévoir l'emplacement de la niche. Ne pas poser sa faïence avant la pose de la niche.

OUTILS & ACCESSOIRES

Outillage

Pistolet à colle

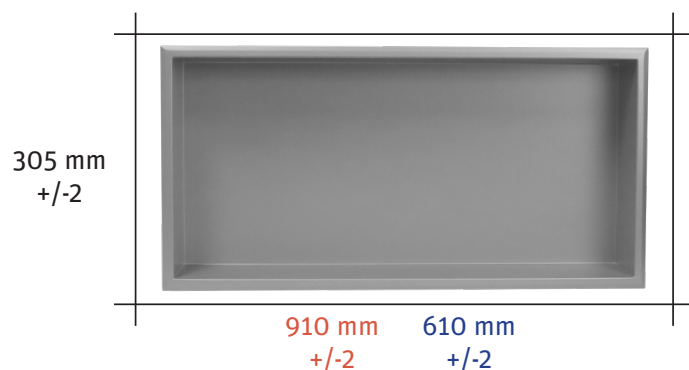
Scie circulaire plongeante

Cutter

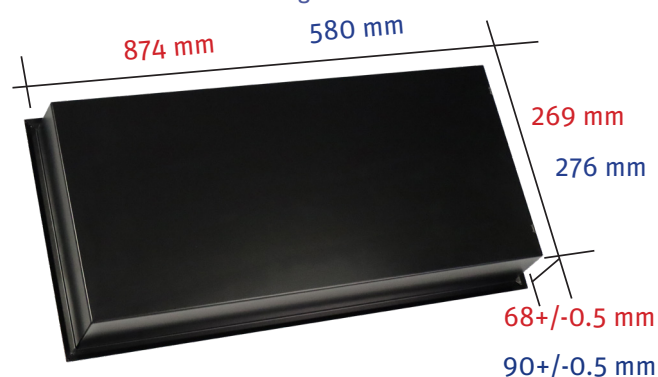
COMPOSITION DU COLIS

• 1 niche 910 mm ou 1 niche 610 mm

- Côtes niche 910 mm de largeur
- Côtes niche 608 mm de largeur



Dimensions hors tout



Cote encastrement

Références



910 mm : Réf. 1420002257 - Blanc



Réf. 1420002258 - Argent



Réf. 1420002259 - Noir

610 mm : Réf. 1420000756 - Blanc

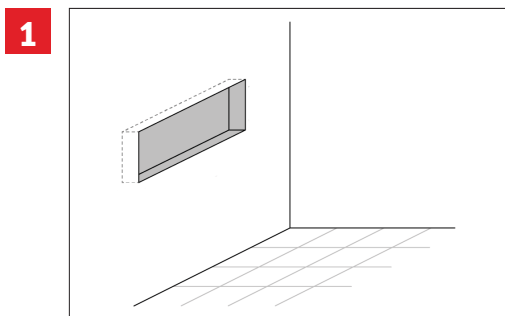
Réf. 1420000758 - Argent

Réf. 1420000757 - Noir

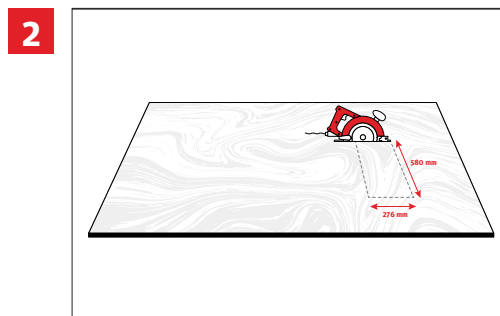


Veillez à votre sécurité, portez des vêtements et chaussures adéquats, ainsi que des équipements de protection individuelle adaptés. (gants, lunettes, casque anti-bruit).

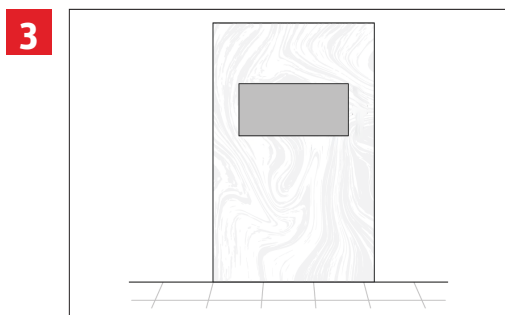
Pose avec VIPANEL®



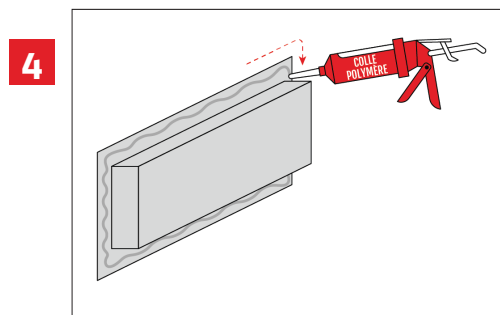
1 Prévoir l'encastrement de la niche. Étancher l'emplacement DTU 60.1 et DTU 52.2 selon la configuration.



2 Réaliser la découpe dans le panneau VIPANEL® pour prévoir l'emplacement de la niche. Il est recommandé d'utiliser un rail de guidage et une scie circulaire plongeante équipée d'une lame pour découper l'aluminium. Se référer à la notice de montage VIPANEL®.

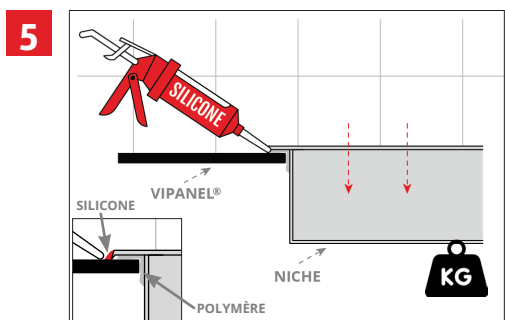


3



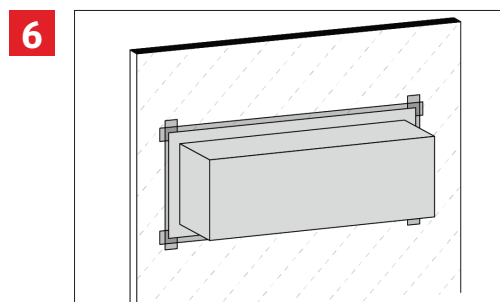
4

Appliquer un cordon de colle polymère de 6 mm. ROTH recommande les colles GRIFFON®.



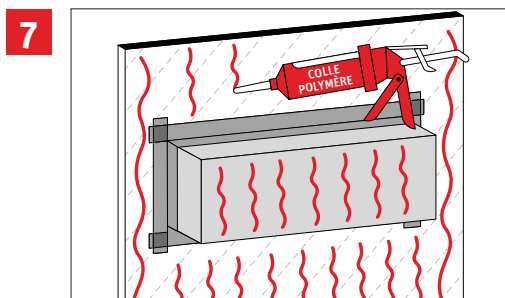
5

Placer la niche dans l'emplacement sur le VIPANEL® créé lors de l'étape 2 et appliquer un filet de silicone à la jonction de la niche et du panneau. **LAISSER SÉCHER 24H**



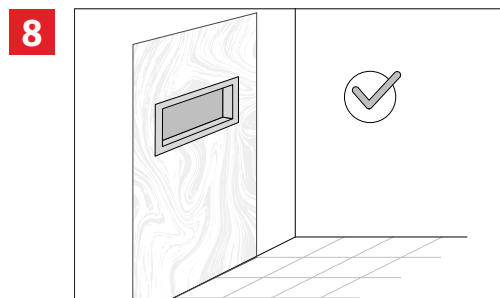
6

Appliquer une bande d'étanchéité en butyle autoadhésif (non fourni) à la jonction du panneau et de la niche sur chaque côté.



7

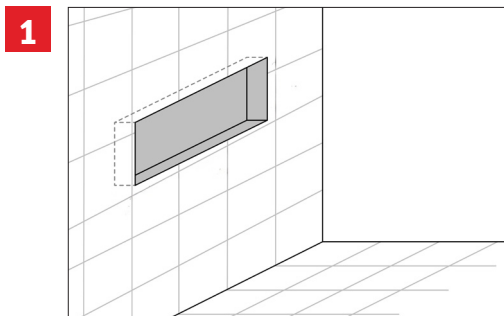
Placer la niche dans l'emplacement sur le VIPANEL® créé lors de l'étape 2 et appliquer un filet de silicone à la jonction de la niche et du panneau.



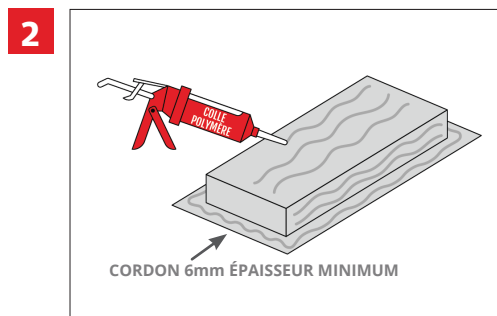
8

Coller le VIPANEL® au mur. Se référer à la notice de montage VIPANEL®.

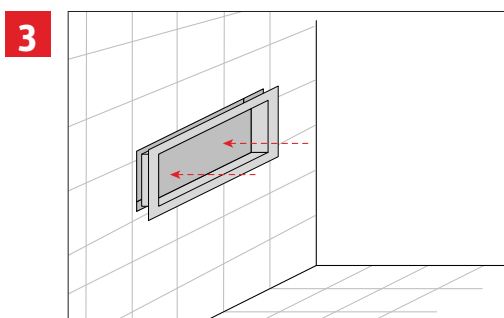
| Pose sur faïence



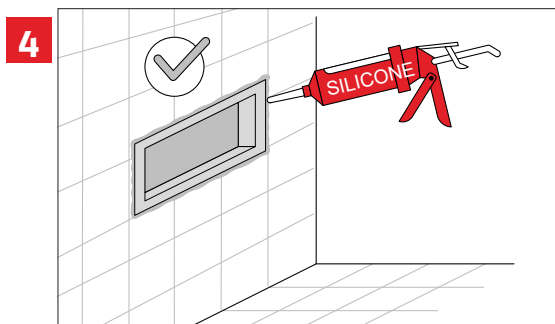
1 Prévoir l'encastrement de la niche. Étancher l'emplacement DTU 60.1 et DTU 52.2 selon la configuration. Poser sa faïence.



2 Encoller la niche avec une colle polymère. ROTH recommande les colles GRIFFON®.

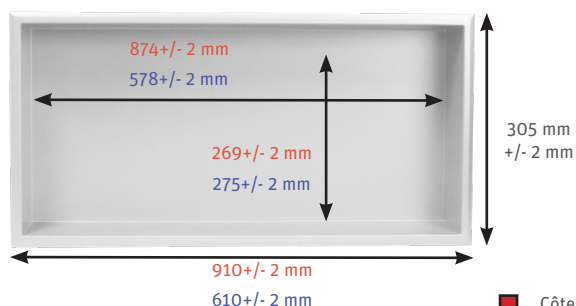


3 Encastrer la niche en exerçant la pression nécessaire pour une bonne application de la colle



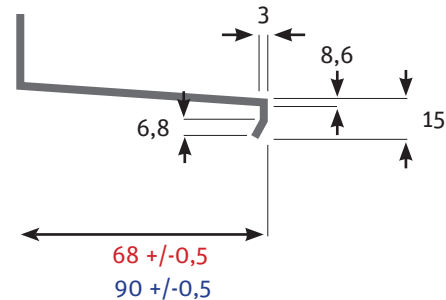
4 Appliquer un cordon de silicone le long des jointures. Lisser le silicone après application et laisser sécher 24h.

| Dimensions



- Côtes niche 910 mm de largeur
- Côtes niche 610 mm de largeur

Vue du dessus (en mm)



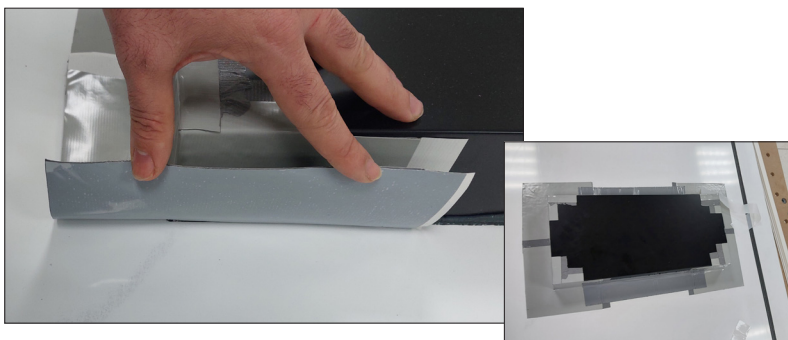
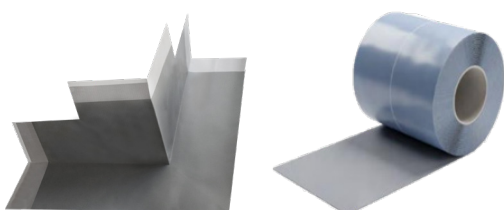
CONSEIL ENTRETIEN

Nettoyer à l'eau claire à l'aide d'une lingette microfibre

| PRODUIT COMPLÉMENTAIRE

Kit d'étanchéité Niche Réf. 1420000895

- x4 Angles préformés autocollants
- x1 Bande d'étanchéité autocollant 0.8 M





Combinez VIPANEL® avec nos parois de douche design, durables et réparables

Votre avis nous
intéresse !



Les VIPANEL® sont recouverts d'une couche protectrice résistante qui empêche les salissures de s'incruster et qui est facile à entretenir (Norme EN 12720).

Pour le nettoyage, il convient d'utiliser uniquement de l'eau avec des additifs détergents alcalins tels que le savon ou le nettoyeur universel pour les portes de douche. Un rinçage à l'eau claire est recommandé.

Les **détergents abrasifs** (tels que la crème à récurer) ne doivent pas être utilisés, de même que les **éponges abrasives**.

Notice_de_montage_NICHEPANEL_2025

www.roth-france.fr

Tél. : 01 64 12 44 44

Fax : 01 60 07 96 47



Rejoignez-nous sur les Réseaux sociaux !
ou sur notre site www.roth-france.fr

ROTH FRANCE

78, rue Ampère • ZI - CS 20090

77465 Lagny sur Marne CEDEX