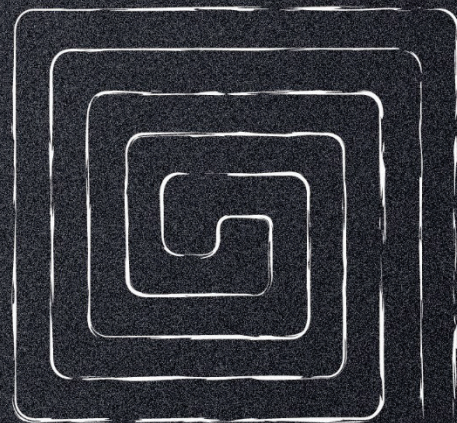
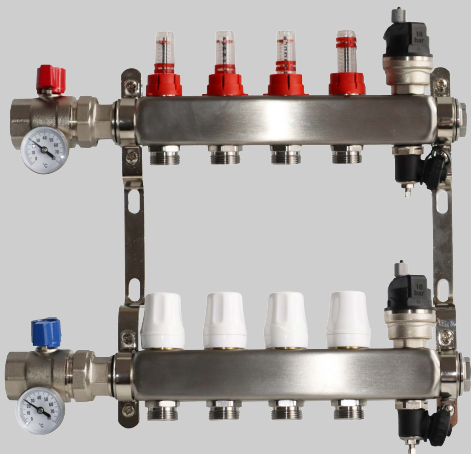


Plancher chauffant –  
Collecteurs

Collecteur N2I

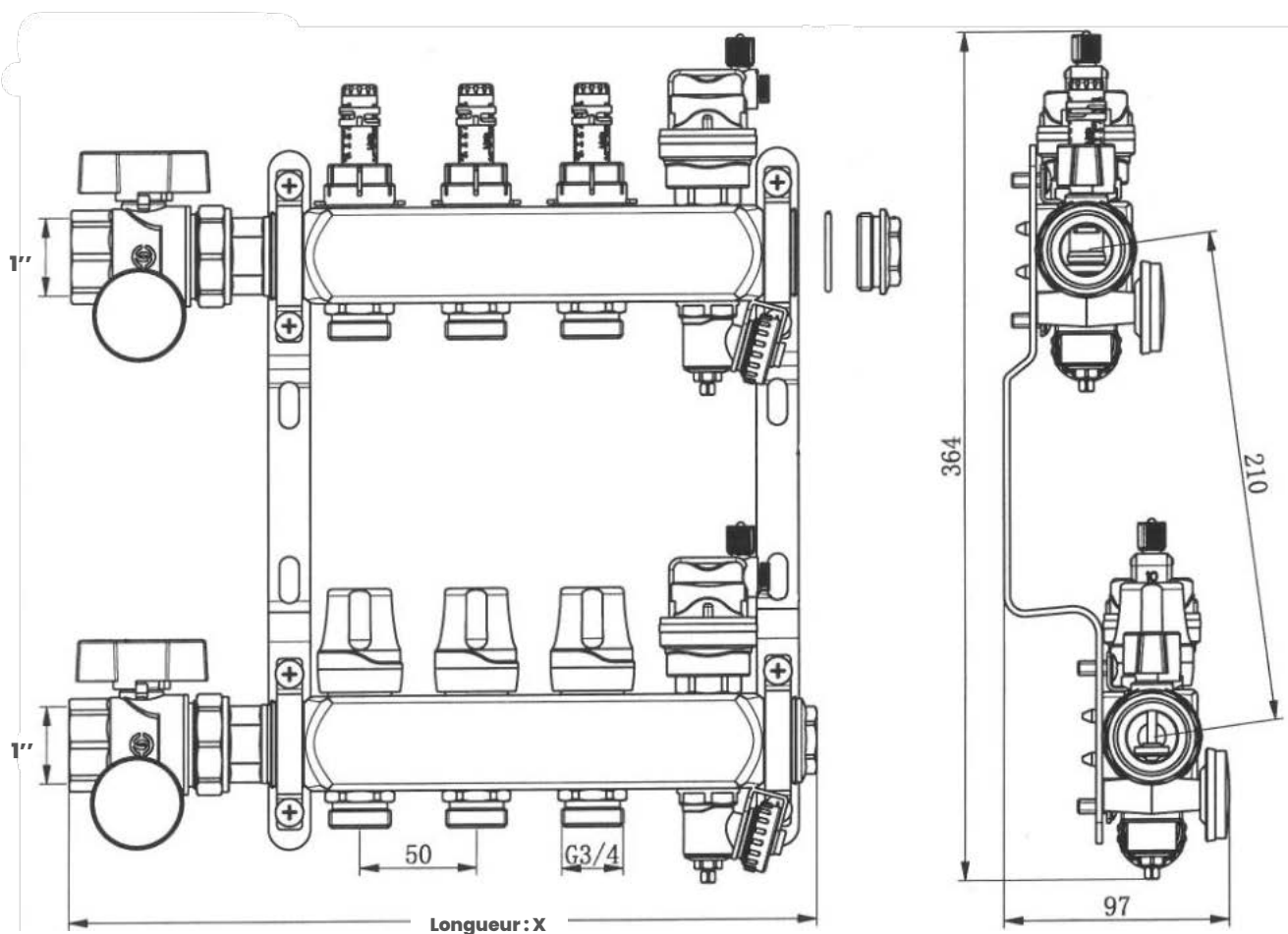
Fiche Produit



## Caractéristiques techniques

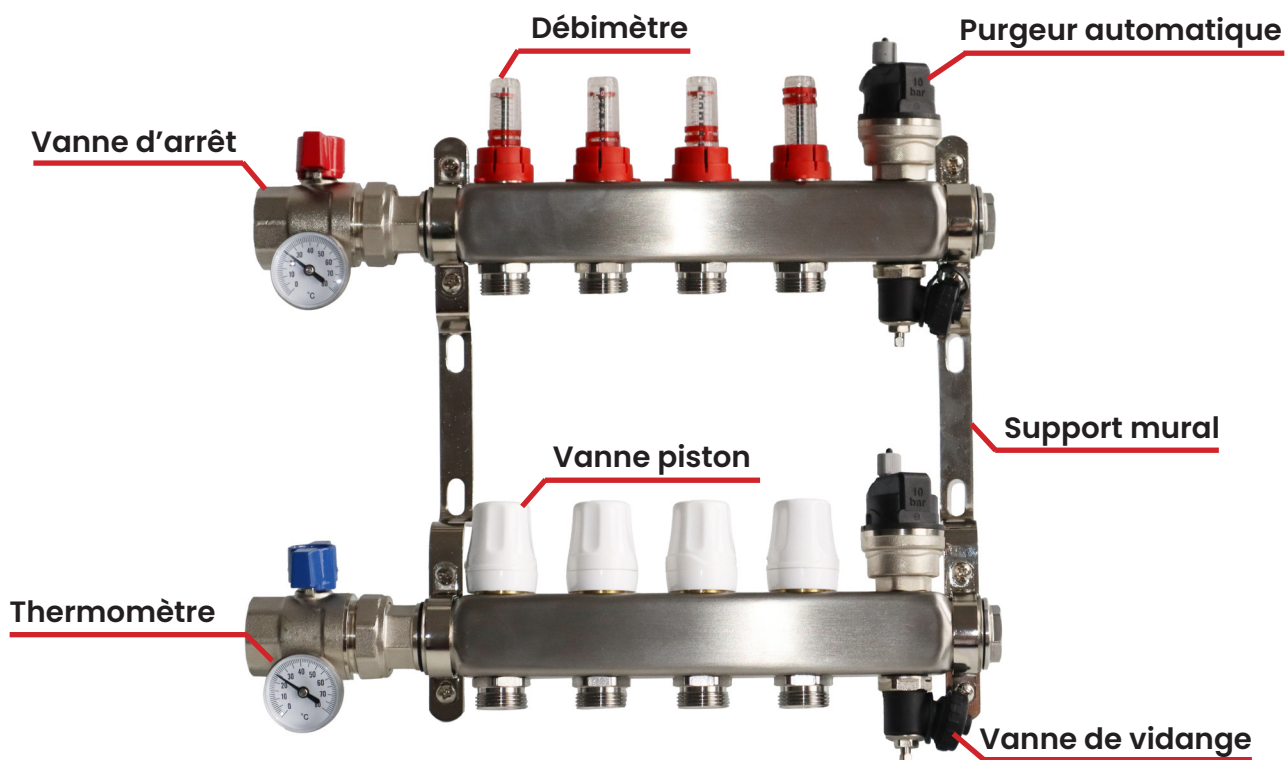
Collecteur Acier inoxydable	
Matériau	Acier inoxydable AISI 304L
Nombre de circuits	2 – 10
Entraxe	50 mm
Diamètre de raccord des circuits	Eurokonus 3/4"
Diamètre d'alimentation principal	Robinet quart de tour 1"
Pression max. de service	6 bars
Température max. de service	70° C
Filetage des têtes thermostatiques	M 30x1,5
Course de vanne	3mm
Débit maximum de réglage par circuits	5 L/min
Débit max. du collecteur	3.5 m³/h
Qualité de l'eau	Selon VDI 2035
Protection antigel	Produits antigel à base d'éthylène glycol (mélange max. 50 % - compatibles avec des tubes PE-X et PE-RT
Réglage du débit	Directement

### ■ Dimensions



Nb de circuits	2	3	4	5	6	7	8	9	10
Longueur X [mm]	264	314	364	414	464	514	564	614	664

# Composition



1 barreau aller prémonté de ces débitmètres



1 barreau retour prémonté de ces vannes à piston et capuchons



1 set de montage avec supports et colliers



1 jeu de thermomètre



1 jeu de vanne de vidange



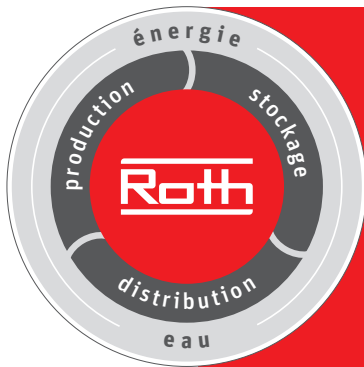
1 jeu de purgeur automatique



1 jeu de vanne d'arrêt 1"



1 jeu de bouchon



## Systemes Eco-Energétiques et Sanitaires Roth

### Distribution

- > Systemes de Planchers  
Chauffants Rafraîchissants  
Basse Température (PCRBT)
- > Canalisations
- > Socles pour machines et  
chaudières

### Production

- > Systemes Solaires  
Thermiques

### Stockage

- > Réservoirs fioul / GNR
- > Réservoirs de récupération  
d'eau de pluie

# Roth

### ROTH FRANCE SAS

78, rue Ampère

ZI - CS 20090

77465 Lagny-sur-Marne Cedex

Téléphone : 01 64 12 44 44

Fax : 01 60 07 96 47

E-Mail: [chauffage@roth-france.fr](mailto:chauffage@roth-france.fr) - [etudes@roth-france.fr](mailto:etudes@roth-france.fr)

[www.roth-france.fr](http://www.roth-france.fr)

