



Combinez VIPANEL® avec nos parois de douche design, durables et réparables

Votre avis nous intéresse !



Les panneaux VIPANEL® sont recouverts d'un revêtement qui empêche les salissures de s'incruster et qui est facile à entretenir (Norme EN 12720).

Pour le nettoyage, il convient d'utiliser uniquement de l'eau avec des additifs détergents alcalins tels que le savon ou le nettoyant universel pour les portes de douche. Un rinçage à l'eau claire est recommandé.

Les **détergents abrasifs** (tels que la crème à récurer) ne doivent pas être utilisés, de même que les **éponges abrasives**.

Notice_de_montage_NICHE_2025

www.roth-france.fr
Tél. : 01 64 12 44 44
Fax : 01 60 07 96 47


Rejoignez-nous sur les Réseaux sociaux !
ou sur notre site www.roth-france.fr

ROTH FRANCE
78, rue Ampère • ZI - CS 20090
77465 Lagny sur Marne CEDEX

NOTICE DE MONTAGE NICHE

OUTILS & ACCESSOIRES

Outillage

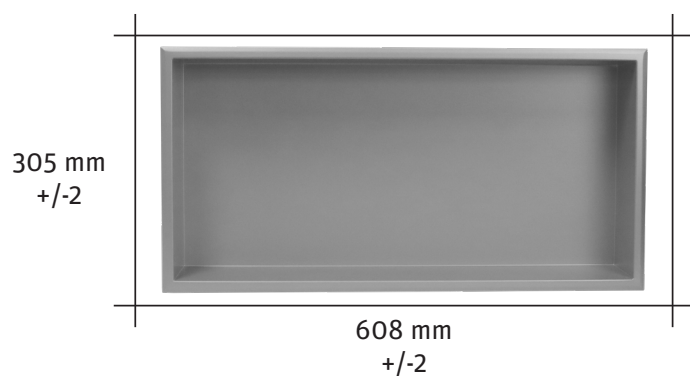
Pistolet à cartouches

Scie plongeante

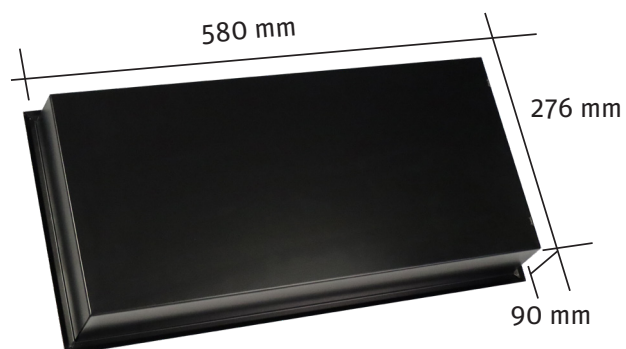
Cutter

COMPOSITION DU COLIS

- 1 niche



Dimensions hors tout



Cote encastrement

Références



Réf. 1420000756 - Blanc



Réf. 1420000757 - Argent

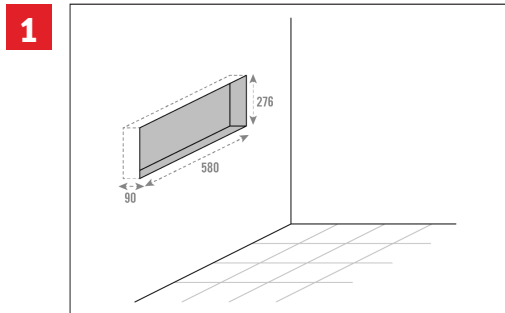


Réf. 1420000758 - Noir

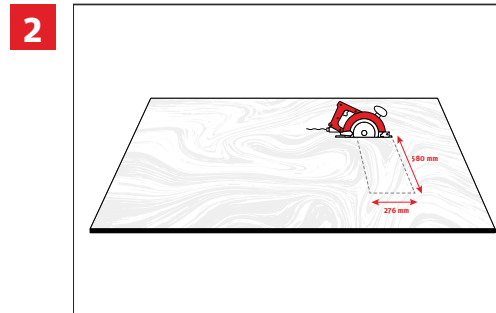


Veillez à votre sécurité, portez des vêtements et chaussures adéquats, ainsi que des équipements de protection individuelle adaptés (gants, lunettes, casque anti-bruit).

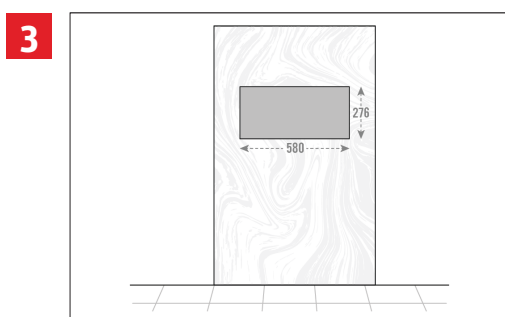
I Pose avec VIPANEL®



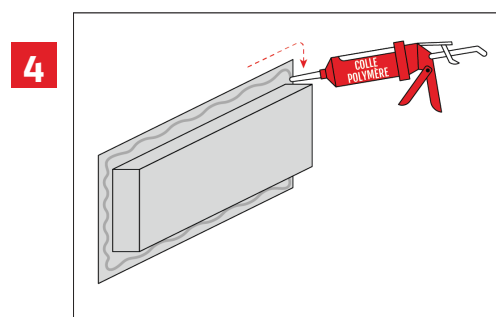
1 Prévoir l'encastrement de la niche. Étancher l'emplacement selon les DTU 60.1 et DTU 52.2 selon la configuration.



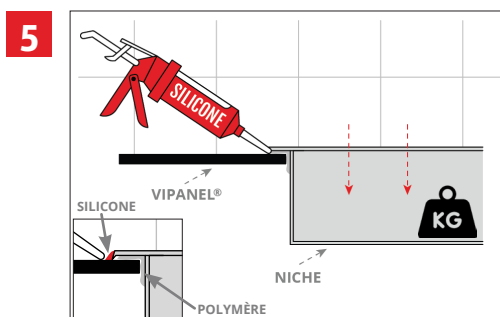
2 Réaliser la découpe dans le panneau VIPANEL® pour prévoir l'emplacement de la niche. Il est recommandé d'utiliser un rail de guidage et une scie circulaire plongeante équipée d'une lame pour découper l'aluminium. Se référer à la notice de montage VIPANEL®.



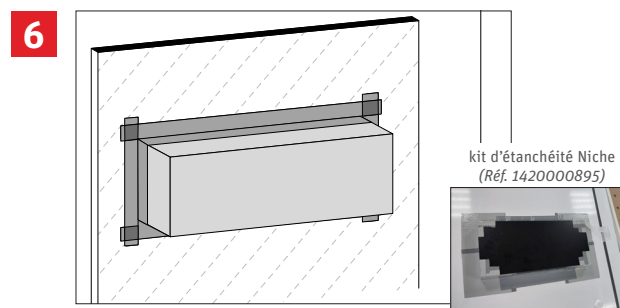
3 Aligner la découpe avec l'espace prévu dans le mur.



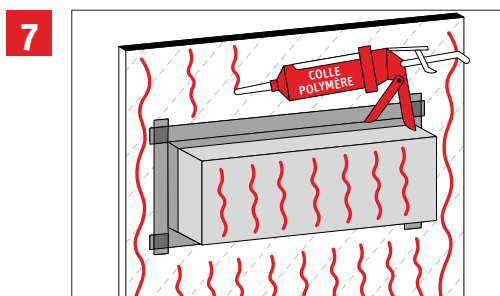
4 Appliquer un cordon de colle polymère de 6 mm. ROTH recommande les colles GRIFFON®.



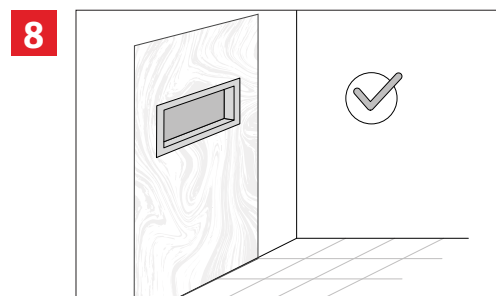
5 Placer la niche dans l'emplacement découpé lors de l'étape 2 et appliquer un filet de silicone à la jonction de la niche et du panneau. **LAISSER SÉCHER 24H**



6 Réaliser l'étanchéité avec le kit d'étanchéité Niche (Réf. 1420000895) à la jonction du panneau et de la niche sur chaque côté.

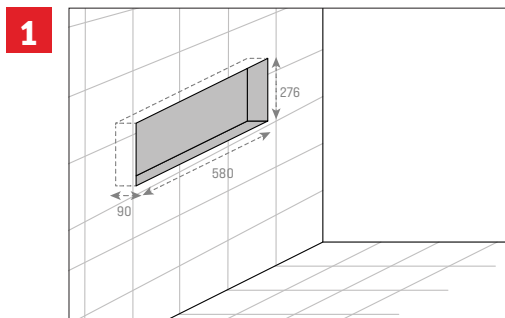


7 Encoller l'arrière du panneau avec de la colle polymère GRIFFON®.

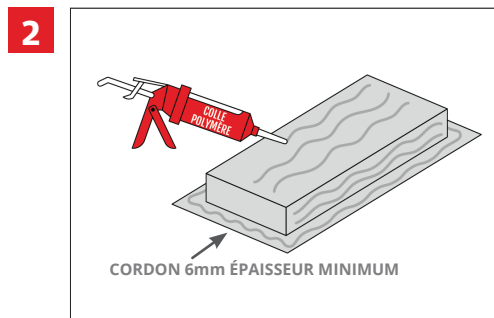


8 Plaquer le VIPANEL® au mur. Se référer à la notice de montage VIPANEL®.

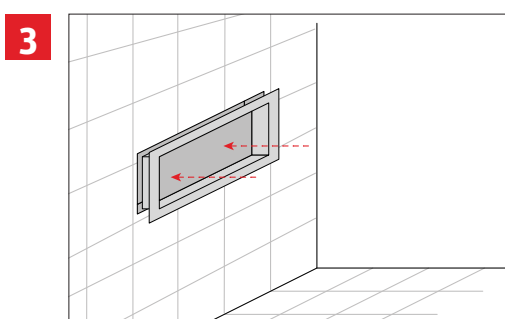
I Pose sur faïence



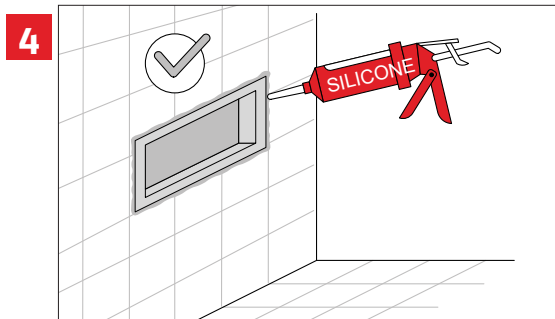
1 Prévoir l'encastrement de la niche. Étancher l'emplacement selon les DTU 60.1 et DTU 52.2 selon la configuration. Poser sa faïence.



2 Encoller la niche avec une colle polymère. ROTH recommande les colles GRIFFON®.

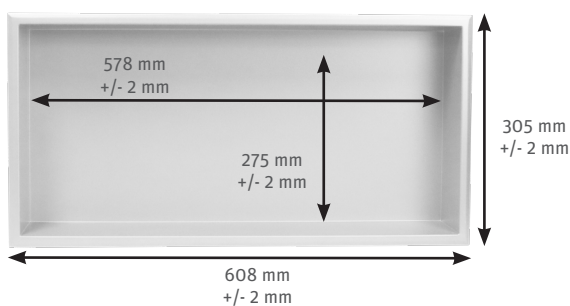


3 Encastrer la niche en exerçant la pression nécessaire pour une bonne application de la colle

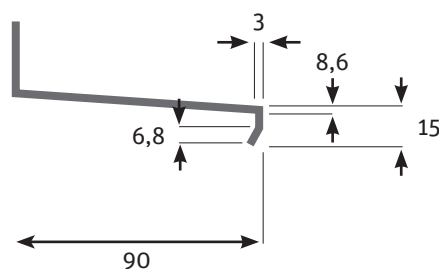


4 Appliquer un cordon de silicone le long des jointures. Lisser le silicone après application et laisser sécher 24h.

I Dimensions



Vue du dessus (en mm)



CONSEIL ENTRETIEN

Nettoyer à l'eau claire à l'aide d'une lingette microfibre

I PRODUIT COMPLÉMENTAIRE

Kit d'étanchéité Niche Réf. 1420000895

- x4 Angles préformés autocollants
- x1 Bande d'étanchéité autocollant 0.8 M

