

NICHE DE DOUCHE

NICHE EN ACIER INOXYDABLE



Caractéristiques techniques

- Acier inoxydable soudé
- 3 couleurs
- Pose à encastrer
- Deux dimensions

Avantages produits

- Facile d'entretien
- Étanche
- Robuste
- Facile à intégrer
- Adapté pour le neuf ou la rénovation
- Idéal pour poser les produits et accessoires de douche
- Rebords pensés pour une évacuation facile de l'eau

Couleurs

- Argent RAL 9006 (satiné)
- Noir RAL 9005 (satiné)
- Blanc RAL 9016 (satiné)

Dimensions

- Longueur hors tout max 608/908 mm
- Largeur hors tout 305 mm
- Profondeur hors tout 92 mm
- Tolérance 25 mm
- Encastrement : L580/880 mm x H276 mm x P88 mm

Données techniques



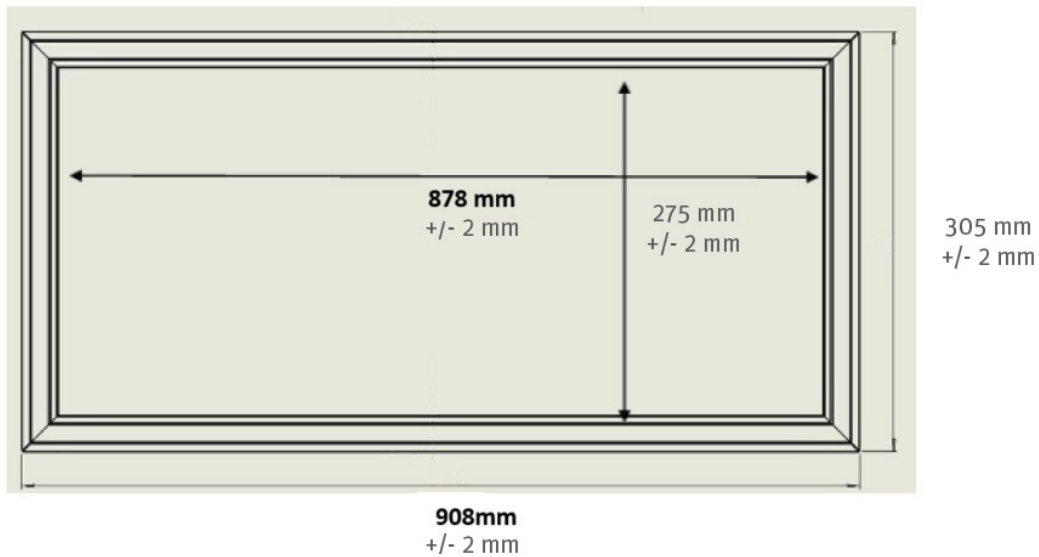
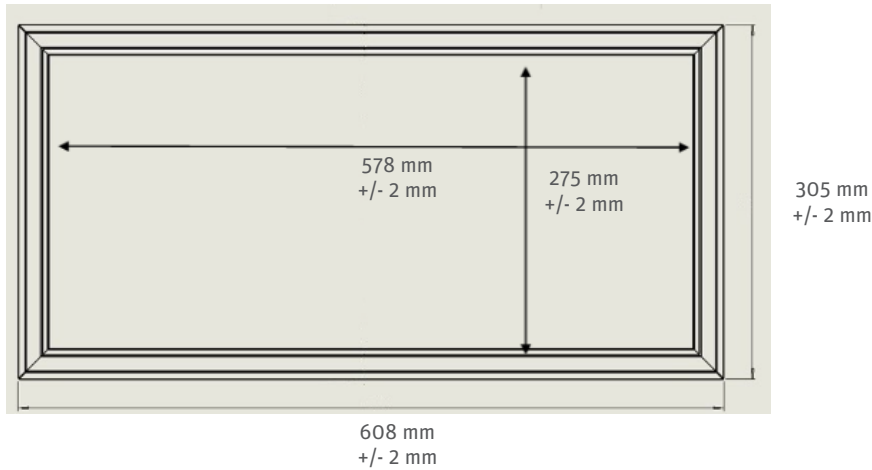
Désignation	Longueur	Profondeur	Hauteur	Poids	Blanc	Argent	Noir
Niche 610x305x90	610	305	90	2,6kg	1420000756	1420000758	1420000757
Niche 910x305x90	910	305	90	4,71kg	1420002257	1420002258	1420002259

NICHE DE DOUCHE

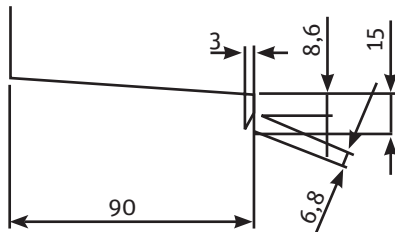
NICHE EN ACIER INOXYDABLE



Schémas techniques



Vue du dessus (en mm)



Lien catalogue

- Catalogue **SANITAIRE** 2023 <https://urlz.fr/ottv>

