

# Instruction de montage du système d'encrage ROTH

Pour les réservoirs DWT (avec enveloppes  
secondaires métalliques et toit de protection) de  
1000 et 1500 litres destiné pour une installation en  
extérieur



Global Plastic, S.A.  
Pol. Ind. Montes de Cierzo  
E-31500 Tudela (Navarra)  
Tel.: +34 948 844 406  
Fax: +34 948 844 405  
www.roth-spain.com  
[comercial@roth-spain.com](mailto:comercial@roth-spain.com)

Depuis la publication de l'arrêté ministériel du 1 juillet 2004 fixant les règles techniques et de sécurités applicables au stockage de produits pétroliers, l'installation de nos réservoirs en extérieur doit être solidement fixée sur un sol plan maçonné

## Titre IV Article 12

### Stockage non enterré en plein air

Afin de diminuer au maximum les risques de déplacement du réservoir sous l'effet du vent, des eaux ou des trépidations, celui-ci doit être fixé solidement sur un sol plan maçonné.

### Installation:

Le réservoir doit être disposé de telle manière qu'il soit possible d'accéder aux quatre angles de celui-ci.

Percer le sol à 40mm de distance des quatre angles du réservoir un trou de Ø 16mm d'une profondeur de 115mm (voir fig. 1)

Enfoncer l'ensemble cheville boulon (minimum 45mm du pas de vis doivent dépasser du sol)

Serrer les boulons à 110Nm

Visser les anneaux sur les boulons et les positionner pour les sangles

Positionner les crochets aux quatre angles en haut du réservoir (voir fig. Z)

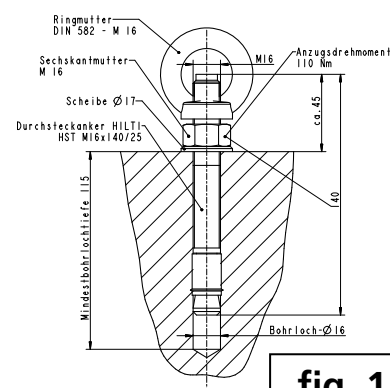
Passer l'extrémité libre de la sangle par le crochet et l'anneau puis l'insérer dans la clef de serrage à cliquets.

La sangle ne doit pas être vrillée (voir fig. y).

Répéter la même opération pour les trois autres.

Commencer légèrement par tendre en croix les quatre sangles puis, un peu plus fort jusqu'à ce qu'il soit impossible de bouger le réservoir.

**ATTENTION à ne pas déformer le rebord et la palette par un serrage trop fort**



**fig. 1**

